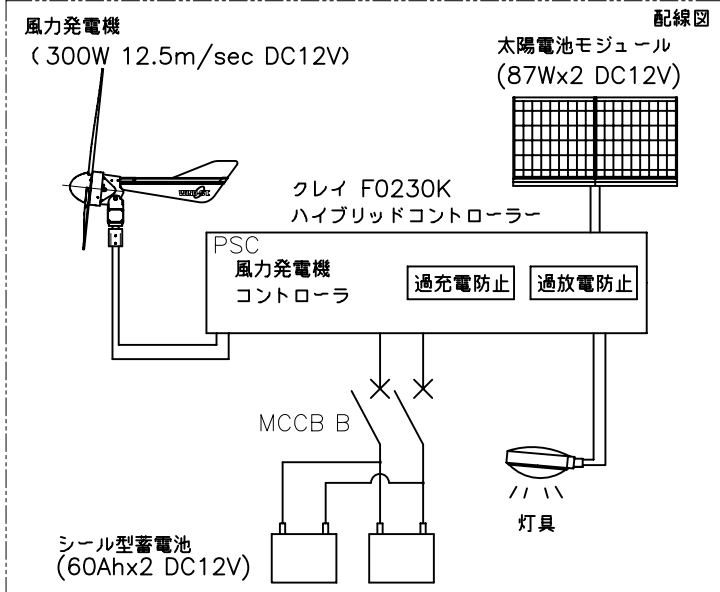


型番	光源
HBP-5612DF	FML18W
HBP-5612DL	LED12W



⚠ 安全に関するご注意

- ・太陽電池パネルは真南に向けて使用して下さい。取付方向が不適切ですと、十分な充電が出来ず、不点灯の原因となります。
- ・木や建物などで太陽電池パネル面に影が出来る場所で使用しないで下さい。十分な充電が出来ず、不点灯の原因となります。
- ・海岸や腐食性ガスの発生する場所で使用しないで下さい。腐食により、器具や部品の落下の原因となります。
- ・振動の多い場所で使用しないで下さい。器具や部品の落下の原因となります。
- ・耐風速は60m/sです。これ以上の風速の影響を受ける場所で使用しないで下さい。器具や部品の落下の原因となります。
- ・点灯時間は設定を変更しないで下さい。機器の故障の原因となります。

	材質	仕上
太陽電池枠	銅 製	アクリル焼付塗装 標準色塗装→グレイッシュアラック
バッテリーボックス	銅 製	アクリル焼付塗装 標準色塗装→グレイッシュアラック
ポール	銅管 製	溶融亜鉛メッキ(HDZ55)後指定色ウレタン樹脂塗装 標準色塗装→グレイッシュアラック
器具	ステンレス製	アクリル焼付塗装 標準色塗装→グレイッシュアラック

※) 基礎コンクリート寸法は参考値です。
 基礎の表面は必ず地表に出し、
 傾斜をつけ雨水等が溜まらないように工事を行ってください。
 点灯時間：日没後12時間点灯(設置地域により異なります)

承認 APPROVED BY	検図 CHECKED BY	設計 DESIGNED BY	製図 DRAWN BY	名称 TITLE 風あかり ソーラーポール
		乾	乾	
株式会社 因幡電機製作所 INABA ELECTRIC WORK CO., LTD.				尺度 SCALE 1/30 単位 UNITS mm
図面番号 DRAWING NO.		型式 MODEL		
E-0703A793		HBP-5612D		