

安全に関するご注意

- 本製品は屋内専用照明器具です。屋外環境では使用しないでください。
- 腐食性ガスが多い場所では使用しないでください。
- 振動の激しい場所では使用しないでください。
- 湿気の多い場所では使用しないでください。
- 周囲温度が-20℃～30℃の範囲で使用してください。高温環境で使用するとLEDの短寿命や不点灯、故障発生の原因となります。
- 紙や布など可燃物を被せて使用しないでください。火災発生の原因となります。
- 落下等による激しい衝撃を与えないでください。外郭の破損、内部部品の故障の原因となります。
- 施工時には電線末端の防水処理を行ってください。防水処理が不十分な場合、浸水の原因となります。

定格入力電圧	AC100V-240V
定格周波数	50/60Hz
入力電圧範囲	定格電圧±10%
力率	高力率

入力特性			
定格入力電圧(V)	100	200	240
定格入力電流(A)	1.04	0.52	0.44
定格入力電力(W)	104	102	102
定格入力容量(VA)	104	104	106

器具光束(lm)	14,000
固有エネルギー消費効率(lm/W)	137.2 (AC200V時)
相関色温度(K)	5,000
平均演色評価数(Ra)	70
定格寿命(h)	60,000
重量	約 2.5 kg

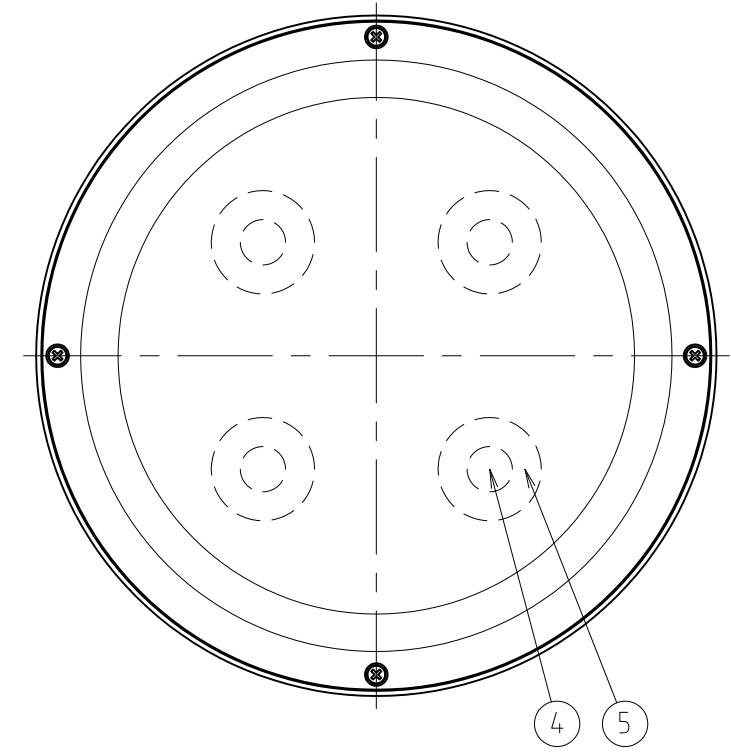
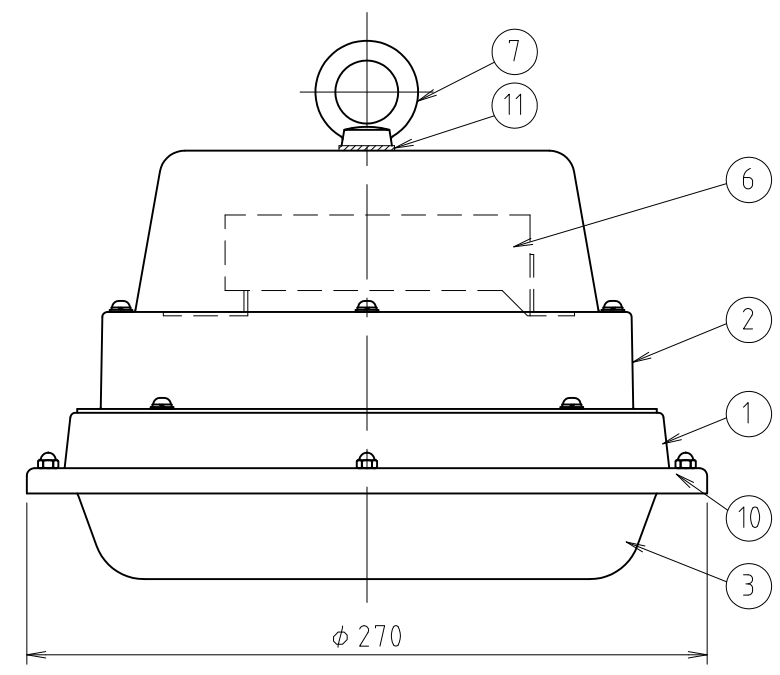
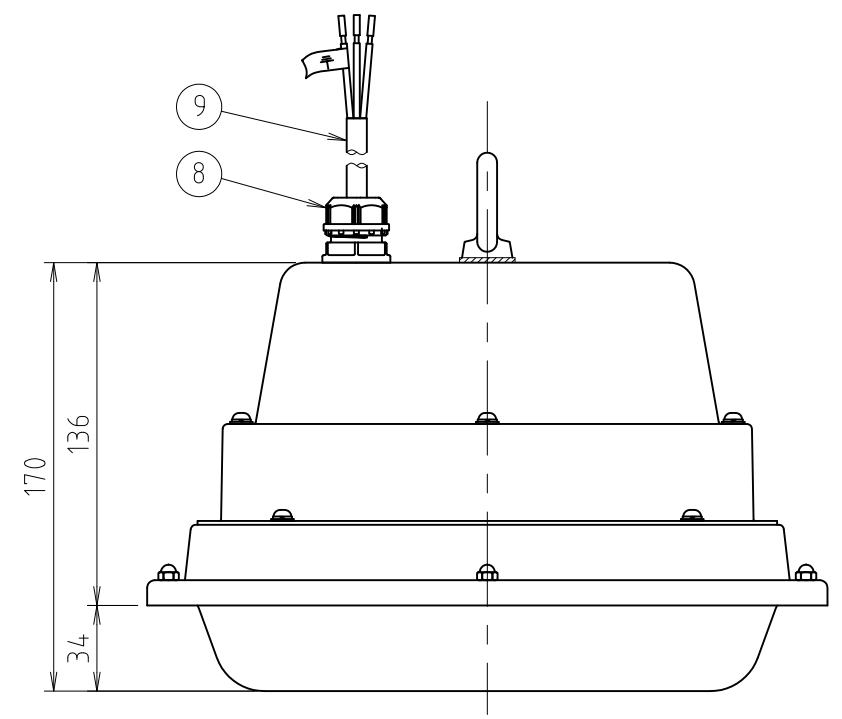
11	アイボルト用パッキン	EPT	1	黒色
10	カバーパッキン	EPT	1	黒色
9	電源電線		1	VCT 0.75sq-3C
8	ケーブルクランプ	樹脂	1	
7	M10アイボルト	SS	1	三価クロメート
6	電源装置	組立品	1	
5	ソケット	組立品	4	白色
4	LED	組立品	4	
3	下面カバー	PC	1	内面マット仕上
2	本体 B	アルミ	1	塗装
1	本体 A	アルミ	1	塗装
番号 No	部品名 DESIGNATION	材質 MATERIAL	数量 Qty	備考 NOTES

- 電源電線長：器具外 約 1.0 m
- 仕上：アクリル焼付塗装
- 塗装色：日塗工 G45-40P 半艶

■ 施工上の注意
 電源線接続後に、自己融着テープ、絶縁テープを用いて十分に絶縁・防水処理をおこなってください。
 ※ 処理が不十分な場合、感電や浸水の原因となります。

スリーブ
自己融着テープ
絶縁テープ

絶縁テープ等
※シース部分を含め十分に防水処理すること



承認 APPROVED BY	検図 CHECKED BY	設計 DESIGNED BY	製図 DRAWN BY
岸上	岸上	目崎	新田
INABA 株式会社 因幡電機製作所 INABA ELECTRIC WORK CO., LTD.			

名称 TITLE	Rabbinet	
尺度 SCALE	1/3	
図面番号 DRAWING NO.	ES-17080251C	型式 MODEL
		GPL-100AT

※ 定格寿命は保証値ではありません。使用環境により異なります。
 ※ LED素子にはバラツキがあるため、光色及び明るさが異なることがあります。予めご了承ください。