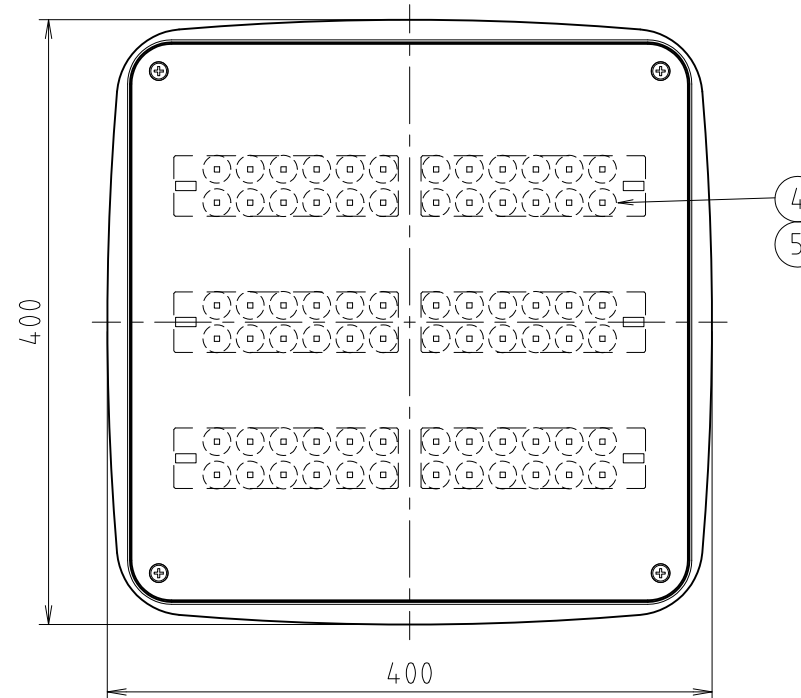
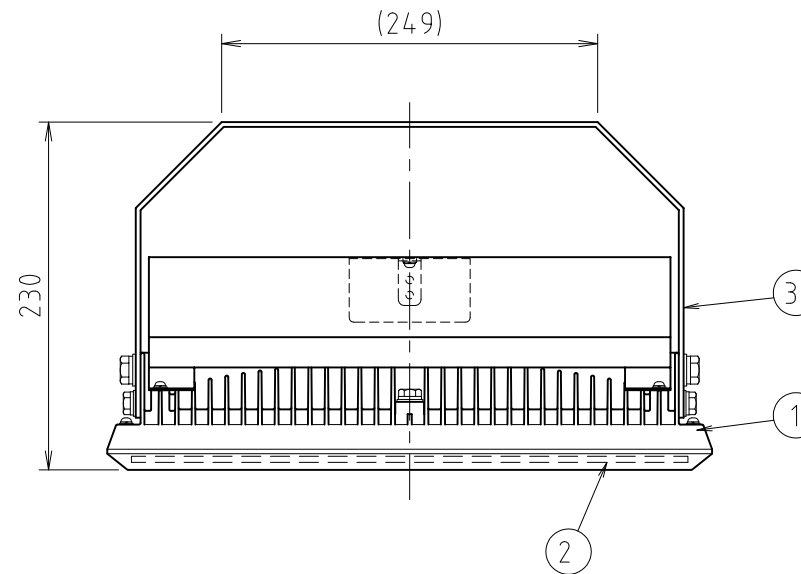
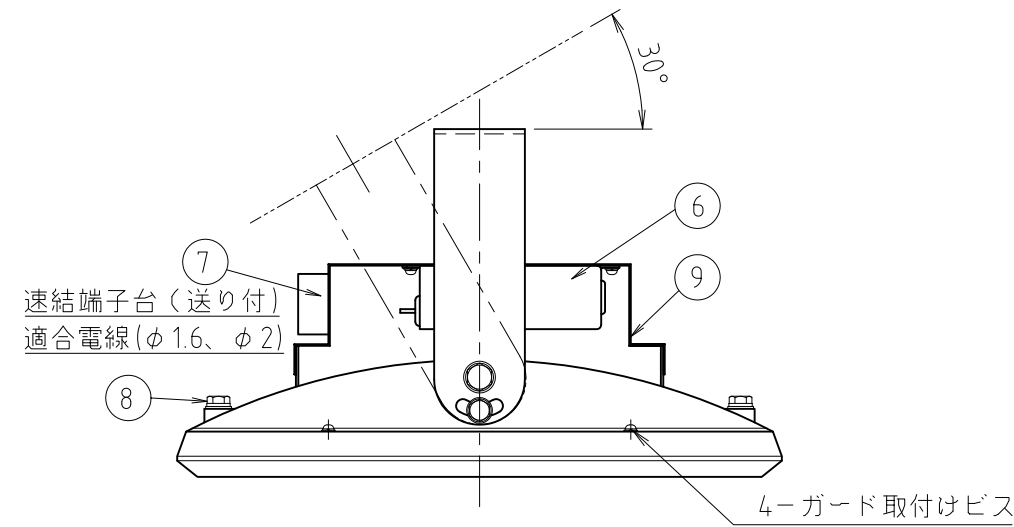
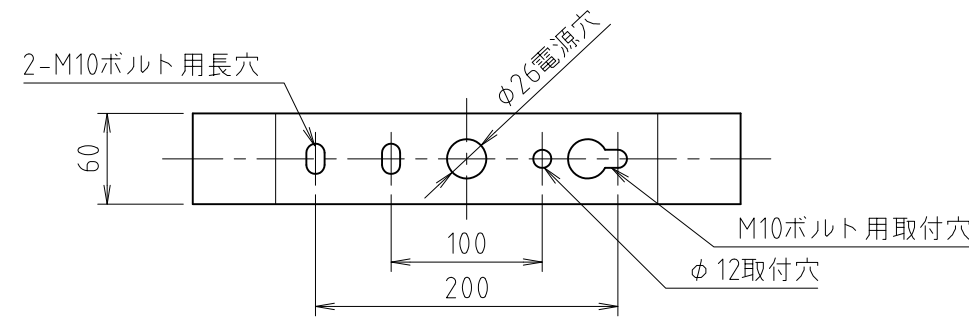
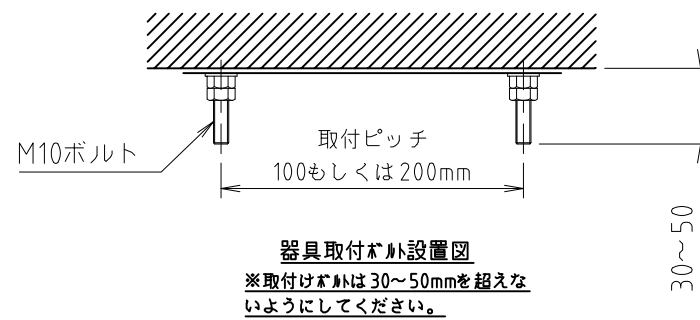


安全に関するご注意

- 本器具は屋内専用器具です。屋外や振動の激しい場所では使用しないでください。
- 水気・湿気の多い場所では使用しないでください。
- 腐食性ガスなどの発生する場所では使用できません。
- 本器具の使用温度範囲は-10℃～35℃です。
夏季期間など一時的に45℃まで上昇する場所に使用することは可能です。
- 器具の送り容量は15Aです。容量を超えて使用しますと、発熱・火災の原因となります。
- 電源線を確実に接続してください。
- 安全上LEDを直視することはおやめください。
- 器具を安全に使用して頂くため、取扱説明書をご覧ください。
- この器具は天井面取付け器具です。壁面横向き取付け・補強のない天井面への取付けはしないでください。
- 掘り込まれた狭い場所、筒で覆われた場所には取付けしないでください。高温による短寿命の原因となります。

【使用上の注意】

- (1) LED素子にはバラツキがあるため、光色及び明るさが異なることがあります。予めご了承ください。
- (2) 調光は対応していません。
- (3) 器具と被照射物との距離は1m以上離してください。
距離を離さないで被照射物の変色、変形の原因となります。



仕上 本体：標準色ポリエステル紛体塗装
金具：標準色メラミン焼付塗装
標準色：黒色

定格電圧	AC100V-242V		
定格周波数	50/60Hz		
入力電圧範囲	定格電圧±10%		
力率	高力率		
入力特性			
定格入力電圧(V)	100	200	242
定格入力電流(A)	0.77	0.39	0.33
定格入力電力(W)	76.2	75.5	76.1
定格入力容量(VA)	77	78	80
器具光束(lm)	11,700		
固有エネルギー消費効率(lm/W)	153.5(100V時)		
相関色温度(K)	5,000		
平均演色評価数(Ra)	72		
定格寿命(h)	60,000※		
耐雷サージ性能	コモンモード	15kV	
	ノーマルモード	2kV	
EMC規格	電気用品安全法		
高調波	JIS C 61000-3-2 クラスC適合		

※定格寿命は保証値ではありません。
使用環境により異なります。

重量 9.5kg

承認 APPROVED BY	検図 CHECKED BY	設計 DESIGNED BY	製図 DRAWN BY
岸上	北村	目崎	新田
INABA 株式会社 因幡電機製作所 INABA ELECTRIC WORK CO., LTD.			

9	電源取付金具	SPC t1.0	1	塗装
8	ワイヤ固定ボルト	SUS	2	M8
7	端子台		1	組立品
6	電源装置		1	定電流型
5	レンズ	PC	6	
4	LED基板		6	組立品
3	取付金具	SPC	1	塗装
2	カバー	PC t3.0	1	透明
1	本体	ADC12	1	塗装
番号 No	部品名 DESIGNATION	材質 MATERIAL	数量 Qty	備考 NOTES

名称 TITLE	INABA LED高天井照明器具		
図面番号 DRAWING NO.	ES-21010581A	型式 MODEL	LP-2077K-76N
尺度 SCALE	1/5		
単位 UNITS	mm		