

# POLE

Vol.2.0.0

照明用ポール

「ポールが1本必要になった」「現場の仕様が図面と違う」などの  
お困りに迅速・柔軟に対応いたします。

# 超高耐候性フッ素粉体焼付塗装（オプション）

フッ素ハイブリッド粉体塗装 フッ素樹脂を主成分とした粉体焼付塗装で、長寿命を実現します。

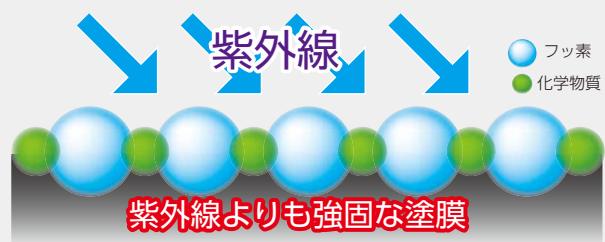


## 美しさを保ち続ける超高耐候性塗装



### 美しさを保ち続ける理由

塗膜の最大の劣化原因は、太陽光の紫外線です。フッ素ハイブリッド粉体塗装は、紫外線に強いフッ素と化学物質が規則的に結合し、紫外線よりも強いより強固な塗膜を形成することで、劣化を防ぎ長期間の美観を保つことが可能となります。



### ランニングコスト削減

一般的な塗装は、紫外線・熱・水分・風等により塗膜が劣化するため、定期的に塗り替える必要があります。フッ素ハイブリッド粉体塗装は超高耐候性塗膜によって塗り替え期間を大幅に延ばし、ランニングコスト削減が期待できます。



塗膜劣化状態

### 照明器具にも塗装可能

照明器具にも塗装可能です。照明用ポールと共に長期間の美観を保ちます。



## 試験結果

ISO12944 腐食カテゴリーC5-Mにおける重耐塩地区の期待耐用年数15年以上の性能である塩水噴霧試験1440hを超え、5000hに合格します。

項目	試験条件	試験結果	備考
付着性	1mm×100マス	100/100 分類0	
耐衝撃性	1/2"φ 500g	50cm	デュボン衝撃、表打ち
耐沸騰水性	5時間	異常なし 100/100 分類0	
耐酸性	5% H <sub>2</sub> SO <sub>4</sub> ×240時間浸漬	異常なし	
耐アルカリ性	5% NaCO <sub>3</sub> ×240時間浸漬	異常なし	
耐湿性	50℃ 98% RH ×3000時間	異常なし	
耐中性塩水噴霧性	5% NaCl噴霧 ×5000時間	0mm	カットからのサビ・フレ幅

## 促進耐候性試験

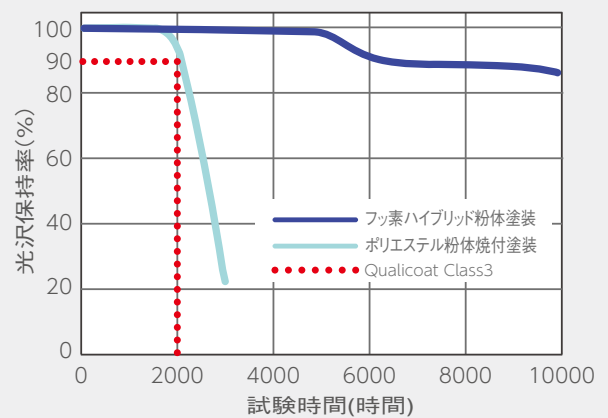
### 約25～30年\*の光沢保持を実現

促進耐候性試験10,000時間による光沢保持率は80%以上を実現します。

促進耐候性試験300～400時間を一般環境における1年とすると、約25～30年\*の長期間に渡り光沢保持を実現する超高耐候性塗装です。

\*実際の使用環境によって異なる為、年数を保証するものではありません。

促進耐候性試験



参考Spec	試験時間	光沢保持
Qualicoat Class3(廃止)	2000時間	90% ≤

## 表面処理一覧 使用環境に応じた表面処理に対応いたします

ポール材料	銅 管				
防錆処理	錆止め塗装 + 現場塗装	溶融亜鉛メッキ	溶融亜鉛メッキ + ウレタン塗装	溶融亜鉛メッキ + ポリエステル粉体	溶融亜鉛メッキ + フッ素ハイブリッド粉体塗装
表面処理断面図 (参考イメージ)	<p>指定色上塗り (現場塗装) 錆止め塗装 銅管</p>	<p>メッキ(内外面) 銅管</p>	<p>上塗り (ウレタン塗装) プライマー メッキ(内外面) 銅管</p>	<p>上塗り (ポリエステル粉体塗装) プライマー メッキ(内外面) 銅管</p>	<p>上塗り (フッ素ハイブリッド粉体塗装) プライマー メッキ(内外面) 銅管</p>
指定色対応	現場塗装が必要です	化成処理による色調変更可	可	色が限定されます	色が限定されます
使用環境	一般環境	一般環境 耐塩地域	一般環境 耐塩地域	一般環境 耐塩地域	一般環境/重耐塩地域 工業地帯/温泉街 屋外全般
美観維持	×	△	○	○	◎
防錆力	×	△	○	○	◎
コスト	低	低	普通	若干高	高
備考	市街地向 2年に1度の定期点検と、 補修塗りが望ましい	メッキの生地が美観を 損なうが経済的	最も一般的な表面処理	膜厚効果で耐食性に 優れる	膜厚効果とフッ素ハイブリッド効果で耐食性に優れ、美観を長期に維持

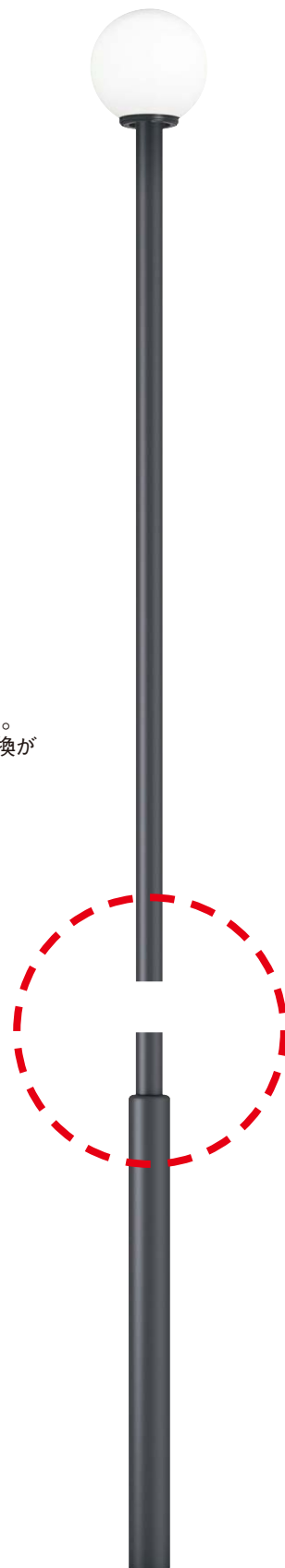
## 輸送・取り扱いが便利で、保管場所も選ばない。

### 簡単組立ポール

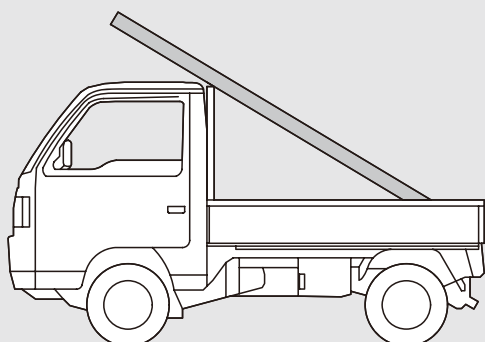


- **パーツごとに梱包されているので手軽に輸送**  
ポールを分割組立式構造とすることで軽トラックにも積み込み可能。  
従来のような大きなトラックは不要です。
- **取り扱いが容易**  
コンパクトサイズで、現場・倉庫での保管にも場所を取りません。
- **重量が大幅に減少**  
分割組立式構造とすることで重量が大幅に減少しました。  
持ち運び、トラックへの積み込みも楽にでき作業の省力化が図れます。
- **組立簡単**  
上下に分割される支柱で構成され、段付き部分で接続される照明用支柱です。  
設置が困難な狭い場所などへも容易に搬入可能です。
- **宅配便にて発送できます。**  
但し、離島は別途ご相談ください。

上ポールは90°毎に回転可能。  
現場都合で開口部の方向変換が  
簡単に行えます。



軽トラックへの積み込みイメージ



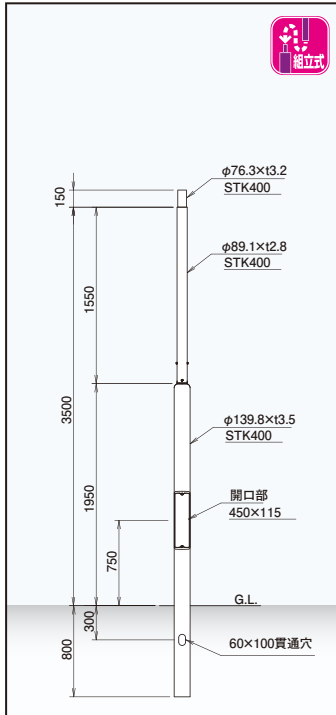
積み込みイメージ



※価格は税抜価格(送料別)

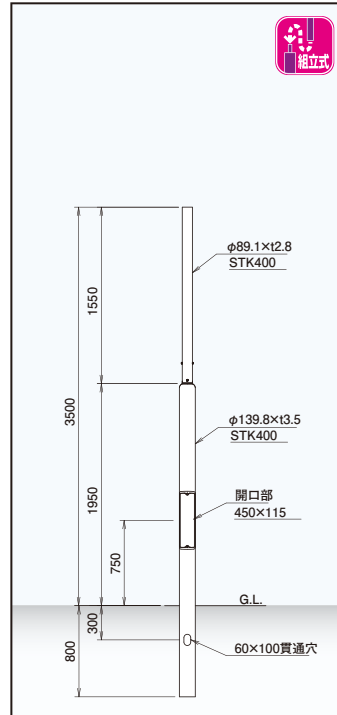
**3.5m組立丸ポール φ76.3**

<b>SBK-35-530AGF-BD</b> 溶融亜鉛メッキ+ポリエステル粉体塗装 質量 約46kg	ダークブラウン ¥139,000
<b>SBK-35-530AGF-GD</b> 溶融亜鉛メッキ+ポリエステル粉体塗装 質量 約46kg	ダークグレー ¥139,000
<b>SBK-35-530AGF-MS</b> 溶融亜鉛メッキ+ポリエステル粉体塗装 質量 約46kg	シルバーメタリック ¥139,000



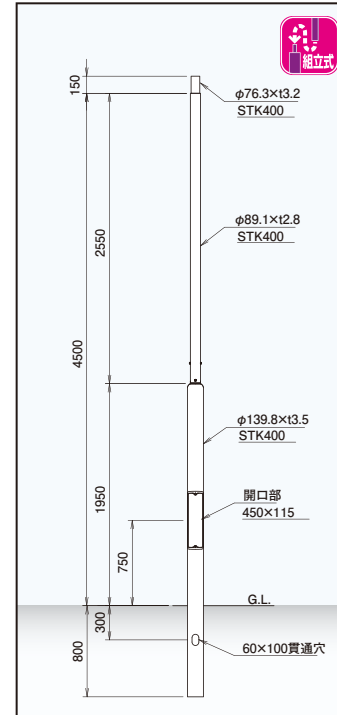
**3.5m組立丸ポール φ89.1**

<b>SBK-35-530GF-BD</b> 溶融亜鉛メッキ+ポリエステル粉体塗装 質量 約45kg	ダークブラウン ¥137,000
<b>SBK-35-530GF-GD</b> 溶融亜鉛メッキ+ポリエステル粉体塗装 質量 約45kg	ダークグレー ¥137,000
<b>SBK-35-530GF-MS</b> 溶融亜鉛メッキ+ポリエステル粉体塗装 質量 約45kg	シルバーメタリック ¥137,000



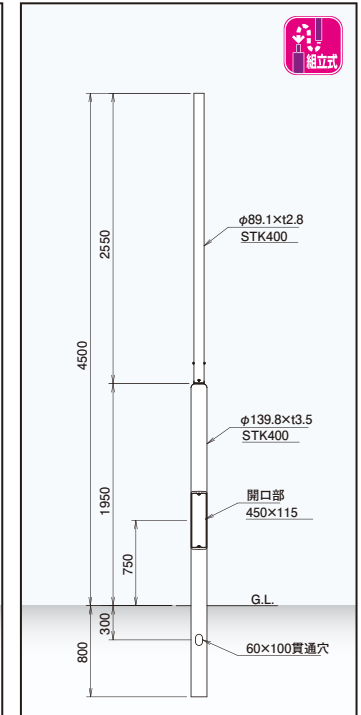
**4.5m組立丸ポール φ76.3**

<b>SBK-45-530AGF-BD</b> 溶融亜鉛メッキ+ポリエステル粉体塗装 質量 約52kg	ダークブラウン ¥179,000
<b>SBK-45-530AGF-GD</b> 溶融亜鉛メッキ+ポリエステル粉体塗装 質量 約52kg	ダークグレー ¥179,000
<b>SBK-45-530AGF-MS</b> 溶融亜鉛メッキ+ポリエステル粉体塗装 質量 約52kg	シルバーメタリック ¥179,000



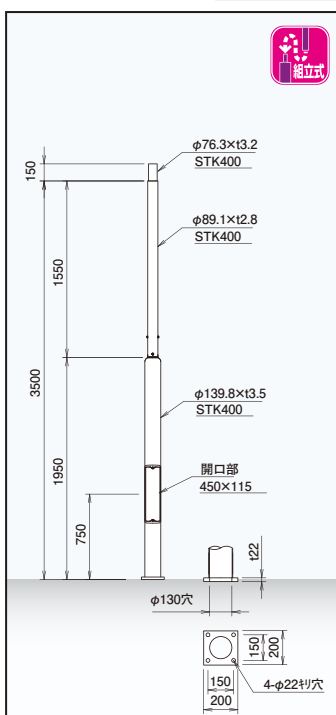
**4.5m組立丸ポール φ89.1**

<b>SBK-45-530GF-BD</b> 溶融亜鉛メッキ+ポリエステル粉体塗装 質量 約51kg	ダークブラウン ¥177,000
<b>SBK-45-530GF-GD</b> 溶融亜鉛メッキ+ポリエステル粉体塗装 質量 約51kg	ダークグレー ¥177,000
<b>SBK-45-530GF-MS</b> 溶融亜鉛メッキ+ポリエステル粉体塗装 質量 約51kg	シルバーメタリック ¥177,000



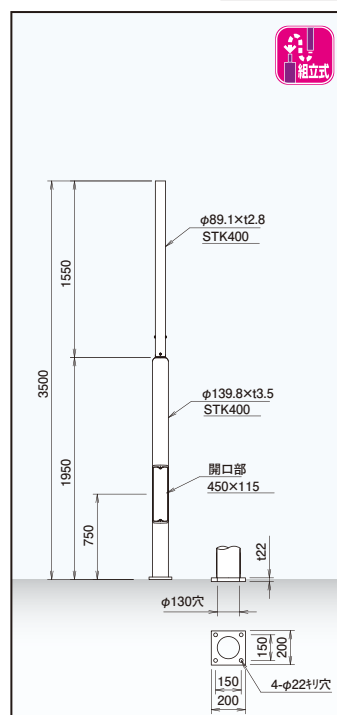
**3.5m組立丸ポールベース式 φ76.3**

<b>SBK-35-530ABGF-BD</b> 溶融亜鉛メッキ+ポリエステル粉体塗装 質量 約45kg	ダークブラウン ¥184,000
<b>SBK-35-530ABGF-GD</b> 溶融亜鉛メッキ+ポリエステル粉体塗装 質量 約45kg	ダークグレー ¥184,000
<b>SBK-35-530ABGF-MS</b> 溶融亜鉛メッキ+ポリエステル粉体塗装 質量 約45kg	シルバーメタリック ¥184,000



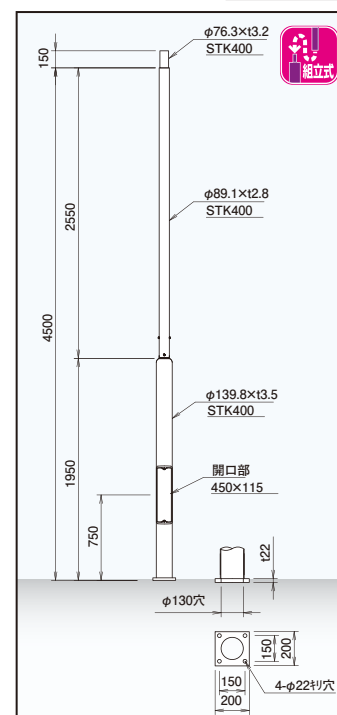
**3.5m組立丸ポールベース式 φ89.1**

<b>SBK-35-530BGF-BD</b> 溶融亜鉛メッキ+ポリエステル粉体塗装 質量 約44kg	ダークブラウン ¥182,000
<b>SBK-35-530BGF-GD</b> 溶融亜鉛メッキ+ポリエステル粉体塗装 質量 約44kg	ダークグレー ¥182,000
<b>SBK-35-530BGF-MS</b> 溶融亜鉛メッキ+ポリエステル粉体塗装 質量 約44kg	シルバーメタリック ¥182,000



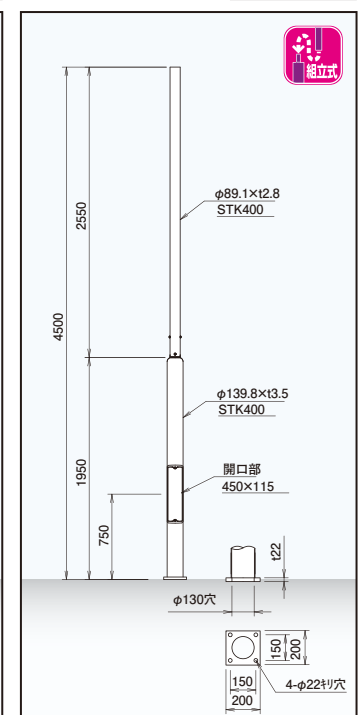
**4.5m組立丸ポールベース式 φ76.3**

<b>SBK-45-530ABGF-BD</b> 溶融亜鉛メッキ+ポリエステル粉体塗装 質量 約51kg	ダークブラウン ¥224,000
<b>SBK-45-530ABGF-GD</b> 溶融亜鉛メッキ+ポリエステル粉体塗装 質量 約51kg	ダークグレー ¥224,000
<b>SBK-45-530ABGF-MS</b> 溶融亜鉛メッキ+ポリエステル粉体塗装 質量 約51kg	シルバーメタリック ¥224,000



**4.5m組立丸ポールベース式 φ89.1**

<b>SBK-45-530BGF-BD</b> 溶融亜鉛メッキ+ポリエステル粉体塗装 質量 約44kg	ダークブラウン ¥222,000
<b>SBK-45-530BGF-GD</b> 溶融亜鉛メッキ+ポリエステル粉体塗装 質量 約44kg	ダークグレー ¥222,000
<b>SBK-45-530BGF-MS</b> 溶融亜鉛メッキ+ポリエステル粉体塗装 質量 約44kg	シルバーメタリック ¥222,000



# 段付ポール

ポールのお届けには専用チャータートラックが必要となります。

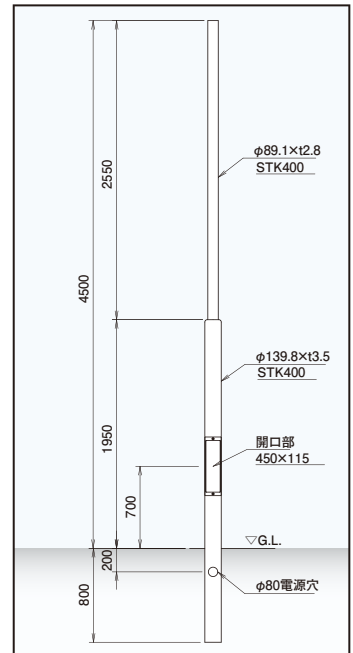
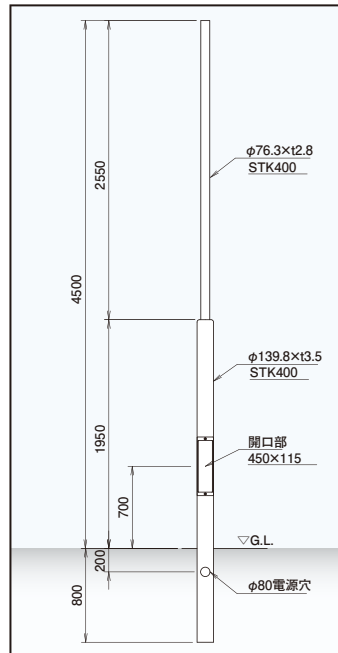
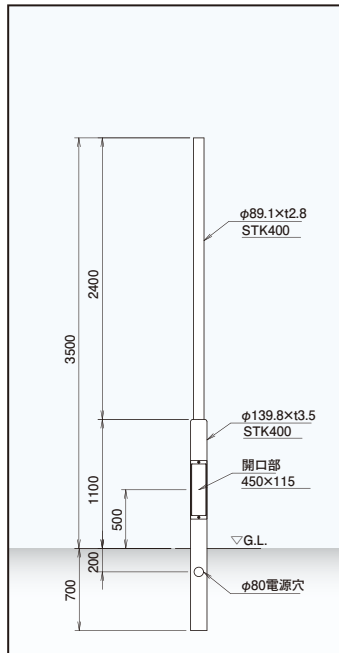
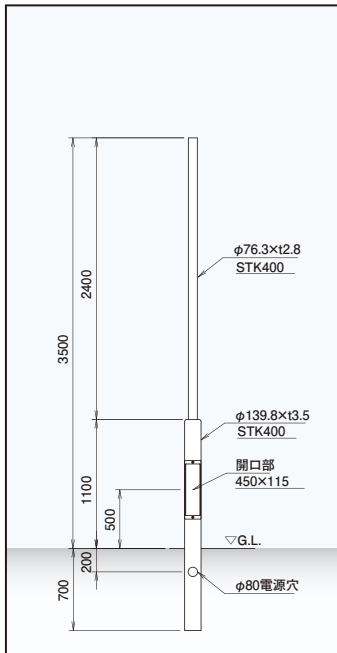
※価格は税抜価格(送料別)

3.5m丸ポール	φ76.3
<b>SB-35-525P</b> 錆止塗装仕上 質量 約34kg	錆止塗装 ¥33,000
<b>SB-35-525GF-BD</b> 溶融亜鉛メッキ+ウレタン塗装 質量 約34kg	ダークブラウン ¥144,000
<b>SB-35-525GF-GD</b> 溶融亜鉛メッキ+ウレタン塗装 質量 約34kg	ダークグレー ¥144,000
<b>SB-35-525GF-MS</b> 溶融亜鉛メッキ+ウレタン塗装 質量 約34kg	シルバーメタリック ¥144,000

3.5m丸ポール	φ89.1
<b>SB-35-530P</b> 錆止塗装仕上 質量 約40kg	錆止塗装 ¥34,000
<b>SB-35-530GF-BD</b> 溶融亜鉛メッキ+ウレタン塗装 質量 約40kg	ダークブラウン ¥159,000
<b>SB-35-530GF-GD</b> 溶融亜鉛メッキ+ウレタン塗装 質量 約40kg	ダークグレー ¥159,000
<b>SB-35-530GF-MS</b> 溶融亜鉛メッキ+ウレタン塗装 質量 約40kg	シルバーメタリック ¥159,000

4.5m丸ポール	φ76.3
<b>SB-45-525P</b> 錆止塗装仕上 質量 約47kg	錆止塗装 ¥46,000
<b>SB-45-525GF-BD</b> 溶融亜鉛メッキ+ウレタン塗装 質量 約47kg	ダークブラウン ¥177,000
<b>SB-45-525GF-GD</b> 溶融亜鉛メッキ+ウレタン塗装 質量 約47kg	ダークグレー ¥177,000
<b>SB-45-525GF-MS</b> 溶融亜鉛メッキ+ウレタン塗装 質量 約47kg	シルバーメタリック ¥177,000

4.5m丸ポール	φ89.1
<b>SB-45-530P</b> 錆止塗装仕上 質量 約49kg	錆止塗装 ¥49,000
<b>SB-45-530GF-BD</b> 溶融亜鉛メッキ+ウレタン塗装 質量 約49kg	ダークブラウン ¥183,000
<b>SB-45-530GF-GD</b> 溶融亜鉛メッキ+ウレタン塗装 質量 約49kg	ダークグレー ¥183,000
<b>SB-45-530GF-MS</b> 溶融亜鉛メッキ+ウレタン塗装 質量 約49kg	シルバーメタリック ¥183,000

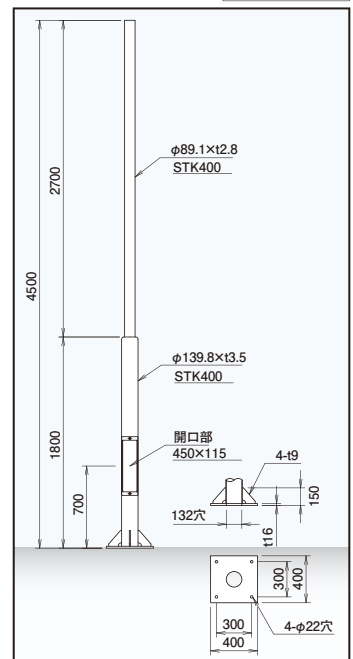
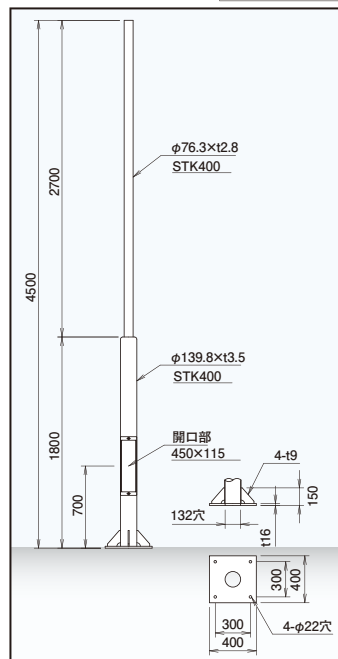
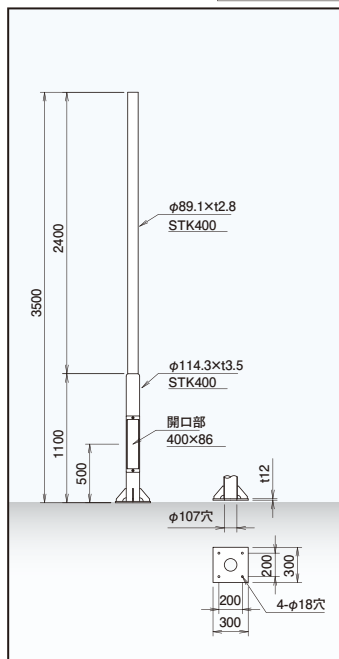
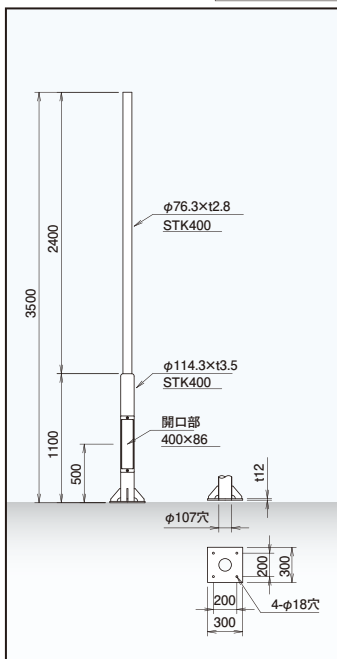


3.5m丸ポールベース式	φ76.3
<b>SB-35-425BP</b> 錆止塗装仕上 質量 約32kg	錆止塗装 ¥52,000
<b>SB-35-425BGF-BD</b> 溶融亜鉛メッキ+ウレタン塗装 質量 約32kg	ダークブラウン ¥164,000
<b>SB-35-425BGF-GD</b> 溶融亜鉛メッキ+ウレタン塗装 質量 約32kg	ダークグレー ¥164,000
<b>SB-35-425BGF-MS</b> 溶融亜鉛メッキ+ウレタン塗装 質量 約32kg	シルバーメタリック ¥164,000

3.5m丸ポールベース式	φ89.1
<b>SB-35-430BP</b> 錆止塗装仕上 質量 約40kg	錆止塗装 ¥59,000
<b>SB-35-430BGF-BD</b> 溶融亜鉛メッキ+ウレタン塗装 質量 約40kg	ダークブラウン ¥168,000
<b>SB-35-430BGF-GD</b> 溶融亜鉛メッキ+ウレタン塗装 質量 約40kg	ダークグレー ¥168,000
<b>SB-35-430BGF-MS</b> 溶融亜鉛メッキ+ウレタン塗装 質量 約40kg	シルバーメタリック ¥168,000

4.5m丸ポールベース式	φ76.3
<b>SB-45-525BP</b> 錆止塗装仕上 質量 約56kg	錆止塗装 ¥71,000
<b>SB-45-525BGF-BD</b> 溶融亜鉛メッキ+ウレタン塗装 質量 約56kg	ダークブラウン ¥227,000
<b>SB-45-525BGF-GD</b> 溶融亜鉛メッキ+ウレタン塗装 質量 約56kg	ダークグレー ¥227,000
<b>SB-45-525BGF-MS</b> 溶融亜鉛メッキ+ウレタン塗装 質量 約56kg	シルバーメタリック ¥227,000

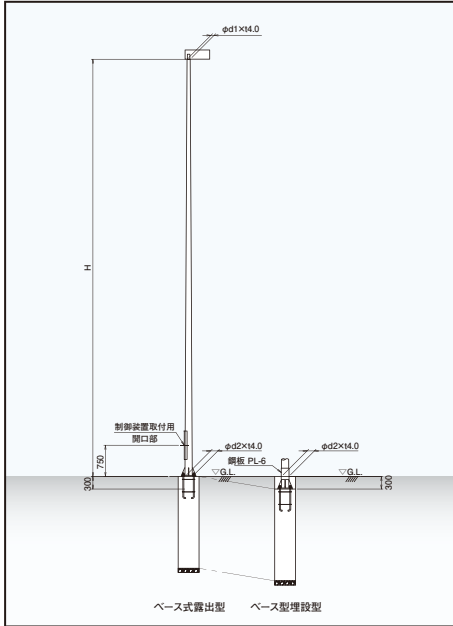
4.5m丸ポールベース式	φ89.1
<b>SB-45-530BP</b> 錆止塗装仕上 質量 約58kg	錆止塗装 ¥72,000
<b>SB-45-530BGF-BD</b> 溶融亜鉛メッキ+ウレタン塗装 質量 約58kg	ダークブラウン ¥231,000
<b>SB-45-530BGF-GD</b> 溶融亜鉛メッキ+ウレタン塗装 質量 約58kg	ダークグレー ¥231,000
<b>SB-45-530BGF-MS</b> 溶融亜鉛メッキ+ウレタン塗装 質量 約58kg	シルバーメタリック ¥231,000



ポールのお届けには専用チャータートラックが必要となります。

## 1灯用標準ポール

接続形・直線型・一律形

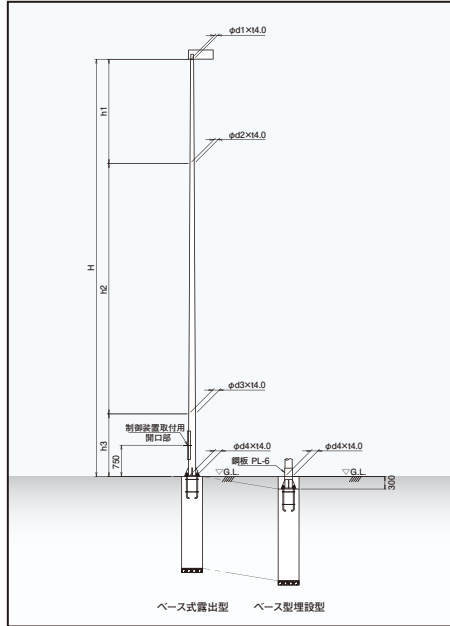


形状	型式	H	d1	d2	塗装面積 (㎡)
一律形	ベース式露出型 IS8B-C	8000	85	165	3.6
	ベース式埋設型 IS8.3B-C				3.8
	ベース式露出型 IS10B-C	10000	75	175	4.4
	ベース式埋設型 IS10.3B-C				4.6
	ベース式露出型 IS12B-C	12000	75	195	5.6
	ベース式埋設型 IS12.3B-C				5.8

※d2は鋼板PLを除いた寸法値。

## 1灯用標準ポール

接続形・直線型・可変形

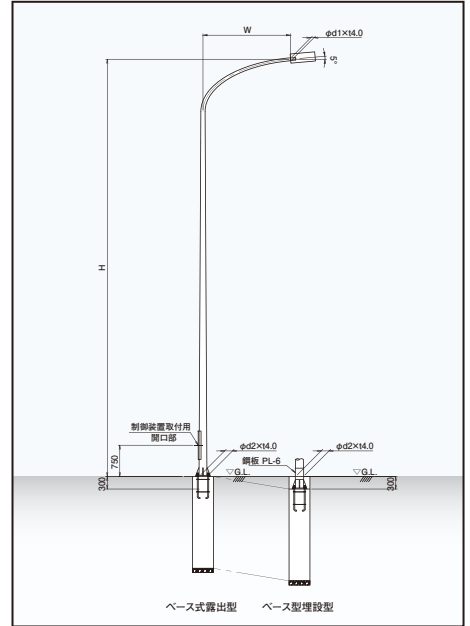


形状	型式	H	h1	h2	h3	d1	d2	d3	d4	塗装面積 (㎡)
可変形	ベース式露出型 IA8B-C	8000	1500	5000	1500	75	75	165	165	3.5
	ベース式埋設型 IA8.3B-C									3.7
	ベース式露出型 IA10B-C	10000	2500	6000	1500	75	75	175	175	4.2
	ベース式埋設型 IA10.3B-C									4.4
	ベース式露出型 IA12B-C	12000	2500	8000	1500	75	75	195	195	5.4
	ベース式埋設型 IA12.3B-C									5.6

※d4は鋼板PLを除いた寸法値。

## 1灯用標準ポール

接続形・曲線型

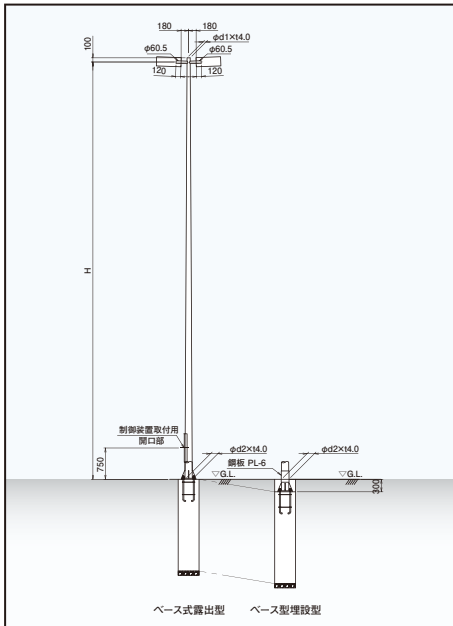


形状	型式	H	d1	d2	W	塗装面積 (㎡)
一律形	ベース式露出型 8-18B-C	8000	75	167	1800	4.0
	ベース式埋設型 8.3-18B-C					4.2
	ベース式露出型 10-21B-C	10000	75	189	2100	5.2
	ベース式埋設型 10.3-21B-C					5.4

※d2は鋼板PLを除いた寸法値。

## 2灯用標準ポール

接続形・アーム型・一律形

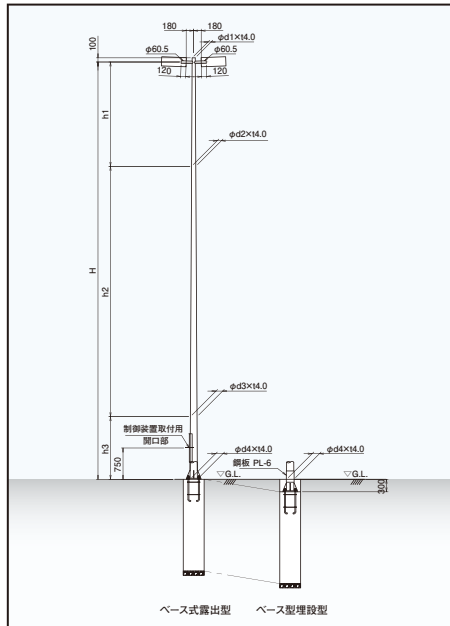


形状	型式	H	d1	d2	塗装面積 (㎡)
一律形	ベース式露出型 TS8B-C	8000	85	166	3.9
	ベース式埋設型 TS8.3B-C				4.1
	ベース式露出型 TS10B-C	10000	75	176	4.7
	ベース式埋設型 TS10.3B-C				4.9
	ベース式露出型 TS12B-C	12000	75	196	5.9
	ベース式埋設型 TS12.3B-C				6.1

※d2は鋼板PLを除いた寸法値。

## 2灯用標準ポール

接続形・アーム型・可変形

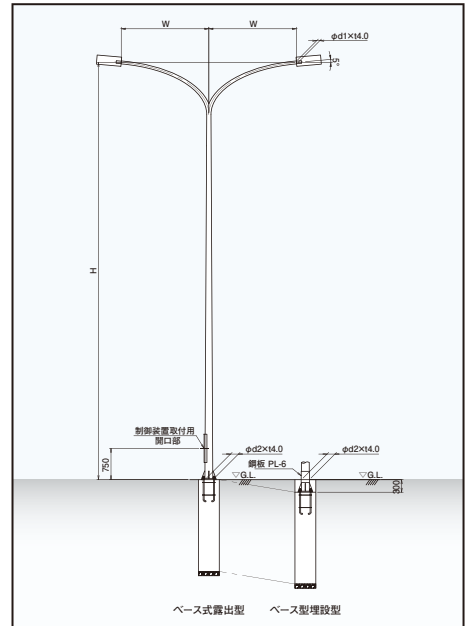


形状	型式	H	h1	h2	h3	d1	d2	d3	d4	塗装面積 (㎡)
可変形	ベース式露出型 TA8B-C	8000	1500	5000	1500	75	75	165	165	3.7
	ベース式埋設型 TA8.3B-C									3.9
	ベース式露出型 TA10B-C	10000	2500	6000	1500	75	75	175	175	4.4
	ベース式埋設型 TA10.3B-C									4.6
	ベース式露出型 TA12B-C	12000	2500	8000	1500	75	75	195	195	5.6
	ベース式埋設型 TA12.3B-C									5.8

※d4は鋼板PLを除いた寸法値。

## 2灯用標準ポール

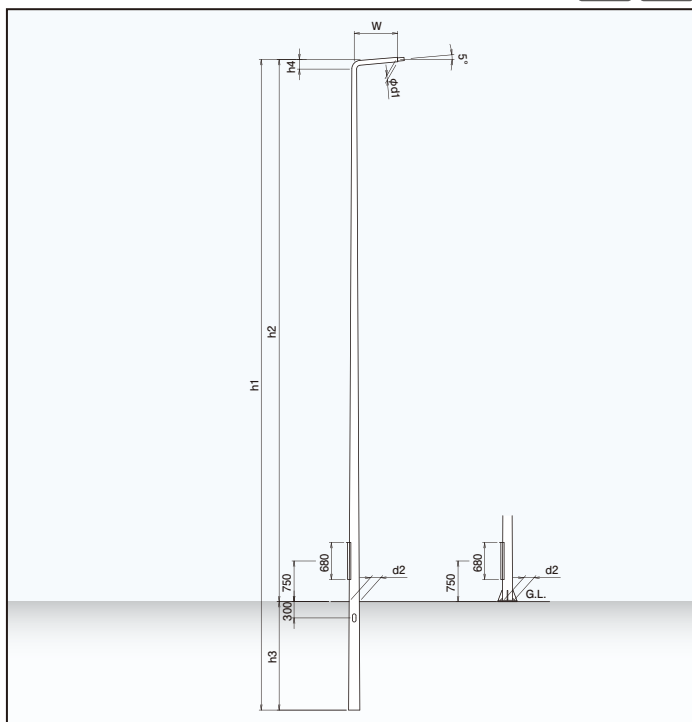
接続形・曲線型



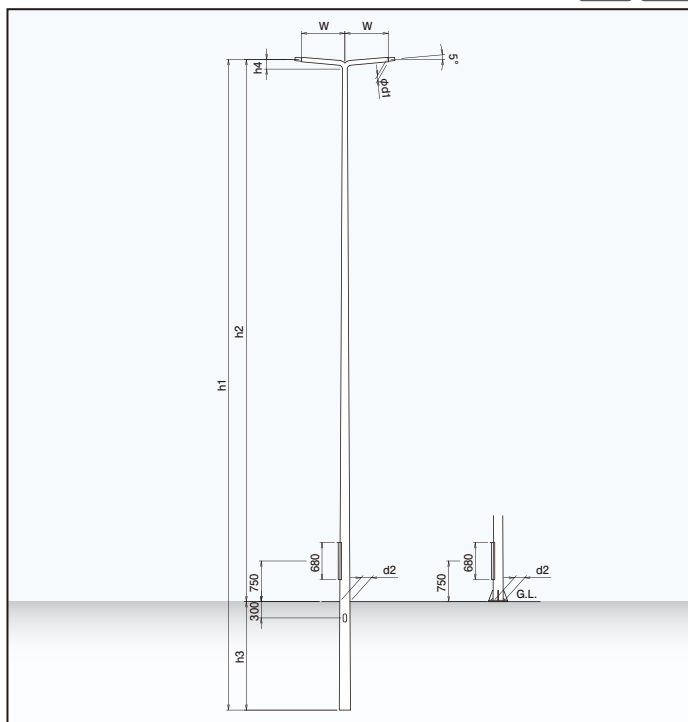
形状	型式	H	d1	d2	W	塗装面積 (㎡)
一律形	ベース式露出型 8-18YB-C	8000	75	167	1800	4.6
	ベース式埋設型 8.3-18YB-C					4.8
	ベース式露出型 10-21YB-C	10000	75	189	2100	5.9
	ベース式埋設型 10.3-21YB-C					6.1

※d2は鋼板PLを除いた寸法値。

## 折線形5°



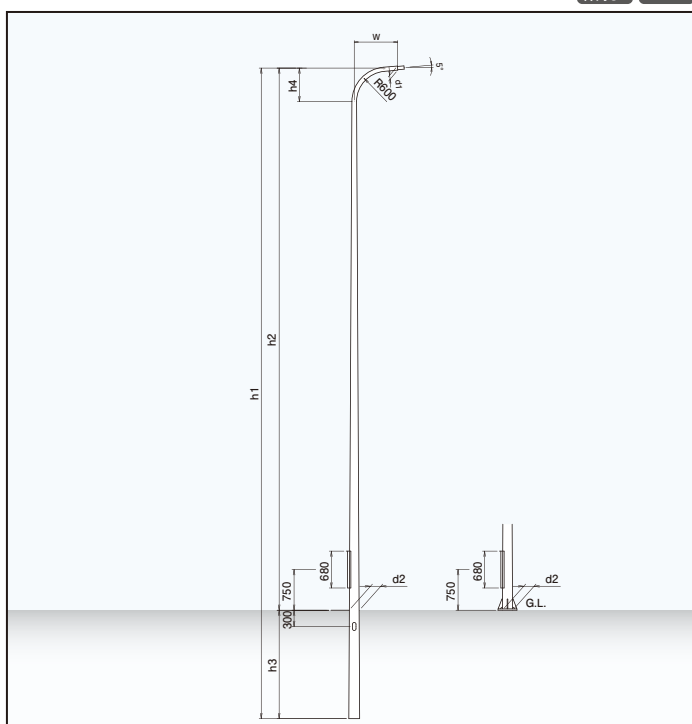
## 折線Y形5°



ポール形式	8-8	10-8	12-8	ポール形式	8-8	10-8	12-8
全高 (mm) h1	9500	12000	14000	アーム出幅 (mm) W	800	800	800
地上高 (mm) h2	8000	10000	12000	重量 埋込式 (kg)	130	178	245
根入長 (mm) h3	1500	2000	2000	重量 ベース式 (kg)	131	166	237
曲線部高 (mm) h4	175	175	175	水平力 (t)	0.20	0.30	0.35
先端径 (mm) d1	82	82	82	曲げモーメント (t·m)	0.90	1.40	2.10
地際径 (mm) d2	167	187	207	表面積 (m <sup>2</sup> )	3.46	4.75	5.81

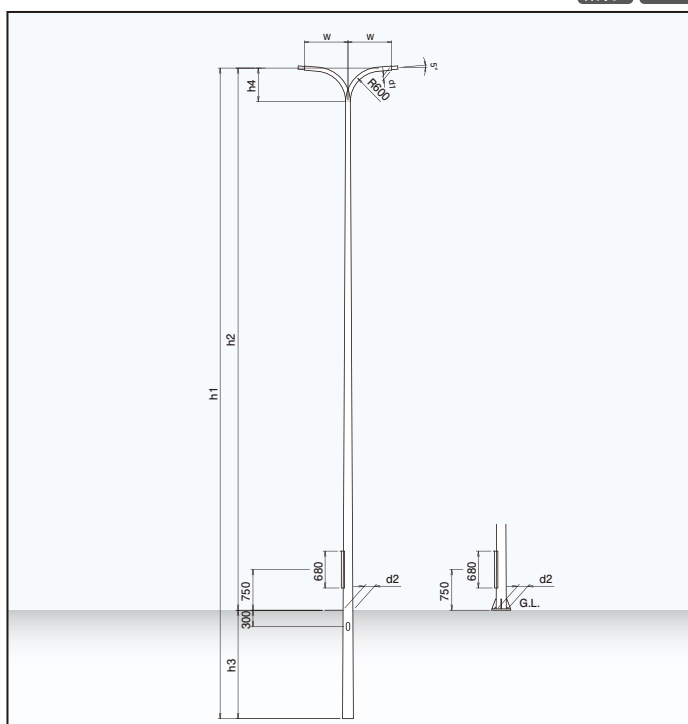
ポール形式	8-8	10-8	12-8	ポール形式	8-8	10-8	12-8
全高 (mm) h1	9500	12000	14000	アーム出幅 (mm) W	800	800	800
地上高 (mm) h2	8000	10000	12000	重量 埋込式 (kg)	136	184	299
根入長 (mm) h3	1500	2000	2000	重量 ベース式 (kg)	137	172	237
曲線部高 (mm) h4	175	175	175	水平力 (t)	0.25	0.30	0.40
先端径 (mm) d1	82	82	82	曲げモーメント (t·m)	1.20	1.80	2.70
地際径 (mm) d2	167	187	207	表面積 (m <sup>2</sup> )	3.65	4.78	5.57

## 円弧形5°



ポール形式	8-8	10-8	12-8	ポール形式	8-8	10-8	12-8
全高 (mm) h1	9500	12000	14000	アーム出幅 (mm) W	800	800	800
地上高 (mm) h2	8000	10000	12000	重量 埋込式 (kg)	128	170	233
根入長 (mm) h3	1500	2000	2000	重量 ベース式 (kg)	130	159	226
曲線部高 (mm) h4	620	620	620	水平力 (t)	0.20	0.25	0.35
先端径 (mm) d1	80	75	75	曲げモーメント (t·m)	0.90	1.30	1.90
地際径 (mm) d2	165	180	200	表面積 (m <sup>2</sup> )	3.41	4.34	5.54

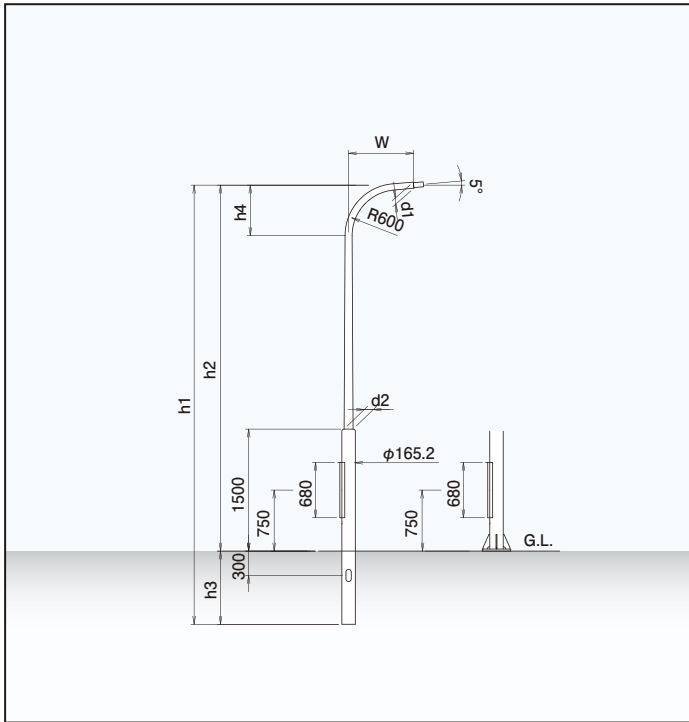
## 円弧Y形5°



ポール形式	8-8Y	10-8Y	12-8Y	ポール形式	8-8Y	10-8Y	12-8Y
全高 (mm) h1	9500	12000	14000	アーム出幅 (mm) W	800	800	800
地上高 (mm) h2	8000	10000	12000	重量 埋込式 (kg)	138	179	307
根入長 (mm) h3	1500	2000	2000	重量 ベース式 (kg)	139	168	245
曲線部高 (mm) h4	620	620	620	水平力 (t)	0.25	0.30	0.40
先端径 (mm) d1	80	75	75	曲げモーメント (t·m)	1.20	1.70	2.60
地際径 (mm) d2	165	180	200	表面積 (m <sup>2</sup> )	3.71	4.65	5.84



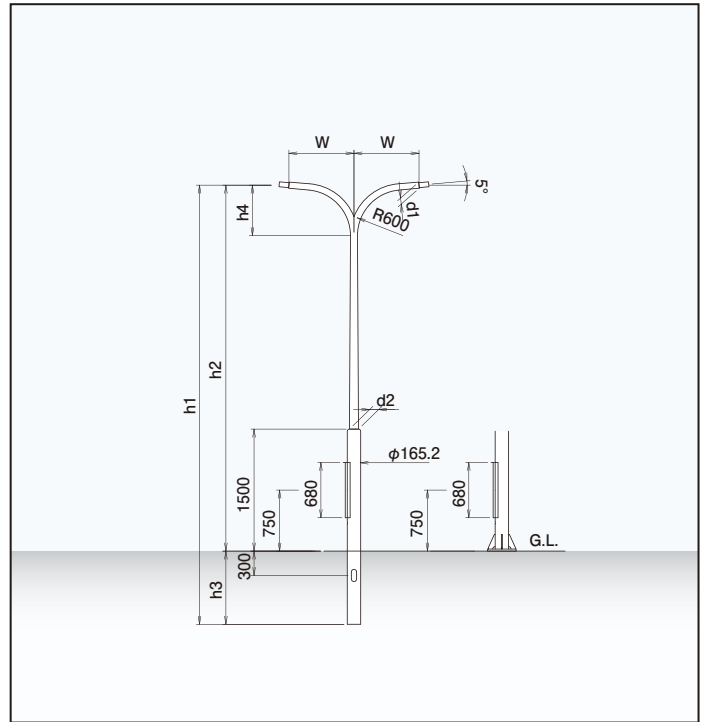
### 段付円弧形5°



ポール形式	CB4.5-8	CB5-8	CB6-8
全高 (mm) h1	5400	6000	7200
地上高 (mm) h2	4500	5000	6000
根入長 (mm) h3	900	1000	1200
曲線部高 (mm) h4	620	620	620
先端径 (mm) d1	75	75	75
地際径 (mm) d2	110	115	125

ポール形式	CB4.5-8	CB5-8	CB6-8
アーム出幅 (mm) W	800	800	800
重量 (kg)			
埋込式	76	83	99
ベース式	76	92	104
水平力 (t)	0.15	0.15	0.15
曲げモーメント (t·m)	0.35	0.40	0.50
表面積 (㎡)	1.93	2.11	2.49

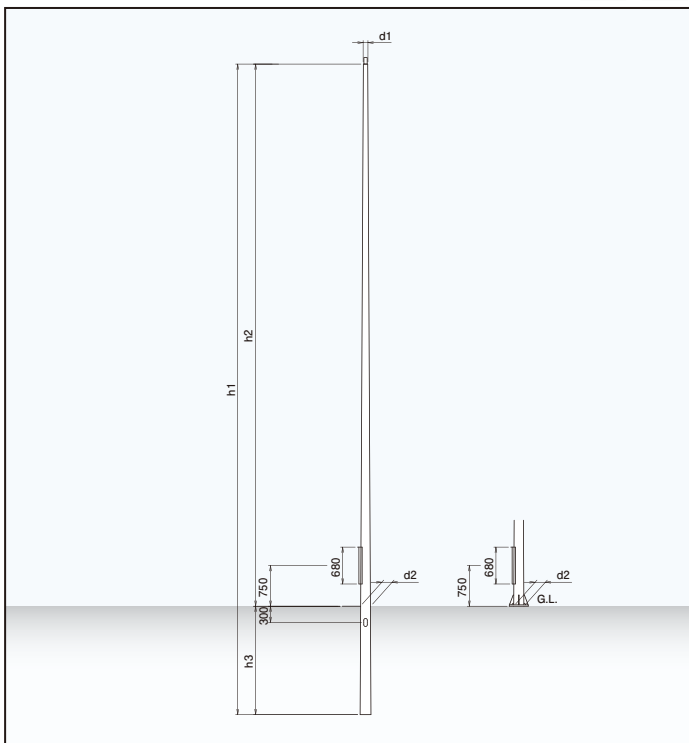
### 段付円弧Y形5°



ポール形式	CB4.5-8Y	CB5-8Y	CB6-8Y
全高 (mm) h1	5400	6000	7200
地上高 (mm) h2	4500	5000	6000
根入長 (mm) h3	900	1000	1200
曲線部高 (mm) h4	620	620	620
先端径 (mm) d1	75	75	75
地際径 (mm) d2	110	115	125

ポール形式	CB4.5-8Y	CB5-8Y	CB6-8Y
アーム出幅 (mm) W	800	800	800
重量 (kg)			
埋込式	85	92	108
ベース式	96	101	113
水平力 (t)	0.20	0.20	0.20
曲げモーメント (t·m)	0.50	0.60	0.80
表面積 (㎡)	2.22	2.40	2.78

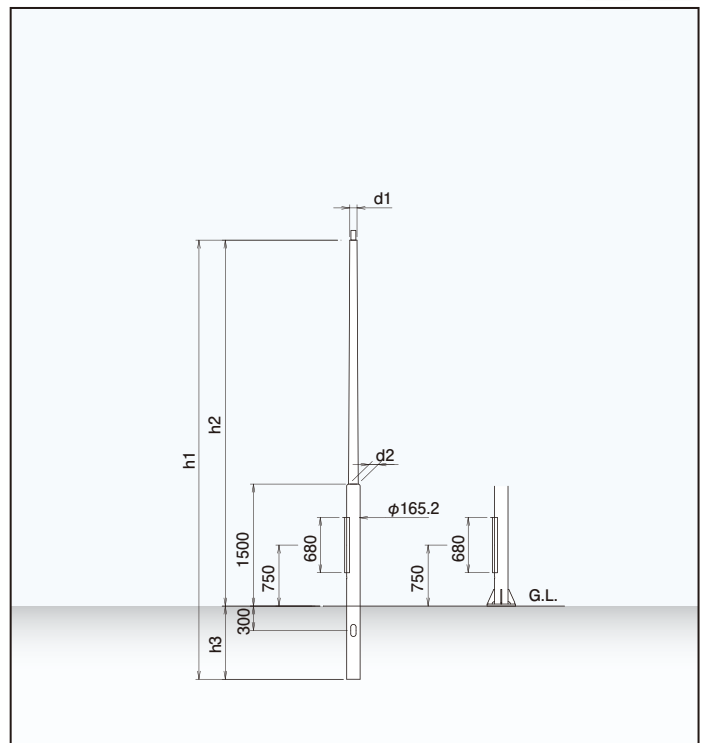
### 直線形



ポール形式	S8	S10	S12
全高 (mm) h1	9500	12000	14000
地上高 (mm) h2	8000	10000	12000
根入長 (mm) h3	1500	2000	2000
先端径 (mm) d1	85	75	75
地際径 (mm) d2	165	175	195

ポール形式	S8	S10	S12
重量 (kg)			
埋込式	124	160	221
ベース式	126	150	215
水平力 (t)	0.20	0.25	0.30
曲げモーメント (t·m)	0.80	1.20	1.80
表面積 (㎡)	3.28	4.06	5.23

### 段付直線形



ポール形式	SB4.5	SB5	SB6
全高 (mm) h1	5400	6000	7200
地上高 (mm) h2	4500	5000	6000
根入長 (mm) h3	900	1000	1200
先端径 (mm) d1	89	89	89
地際径 (mm) d2	119	124	134

ポール形式	SB4.5	SB5	SB6
重量 (kg)			
埋込式	75	83	99
ベース式	85	91	104
水平力 (t)	0.15	0.15	0.15
曲げモーメント (t·m)	0.35	0.40	0.50
表面積 (㎡)	1.89	2.09	2.49

# 電柱共架ブラケット/電柱共架アーム/スイッチ取付板/追加加工

## 電柱共架ブラケット

### LED制御装置内蔵仕様の電柱共架タイプ

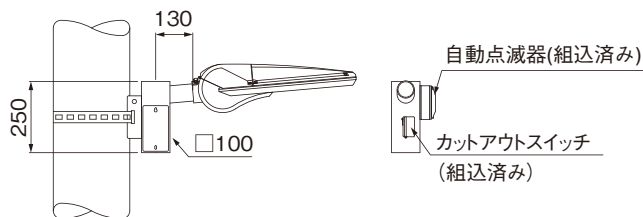
自動点滅器、カットアウトスイッチが結線されているため簡単に施工できます。



**共架ブラケット**  
**SHK-101BG** AC100V専用

簡単施工

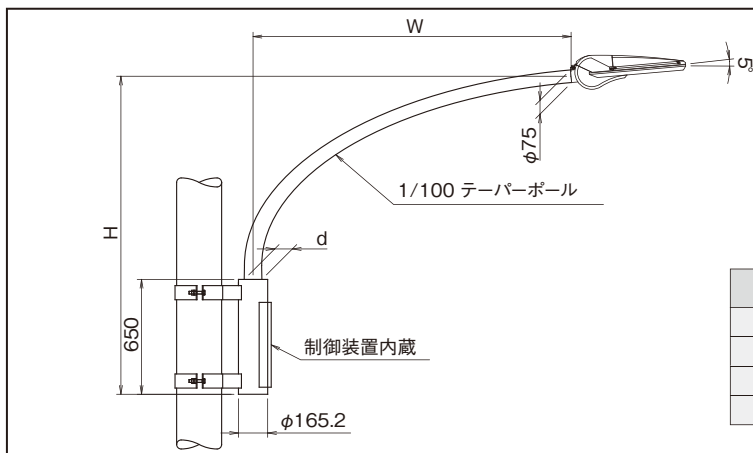
仕様  
材質：鋼管  
仕上げ：溶融亜鉛メッキ



※指定色仕様はオプション対応です。

## 電柱共架アーム

### 一般的な電柱共架タイプ

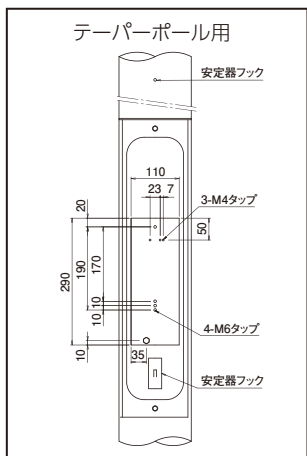
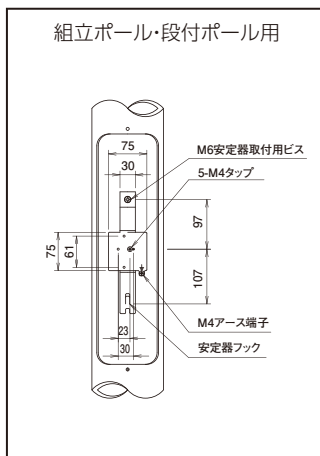


型式	全長 H(mm)	アーム出幅 W(mm)	上管下径 d(mm)
EH-18	1800	1800	100
EH-21	2000	2100	102
EH-23	2200	2300	105
EH-28	2400	2800	111

## スイッチ取付板詳細図

2P-15A カットアウトスイッチ内蔵可能  
ジョイントユニットS 内蔵可能

ジョイントボックス\*やソーラータイム  
スイッチ内蔵可能



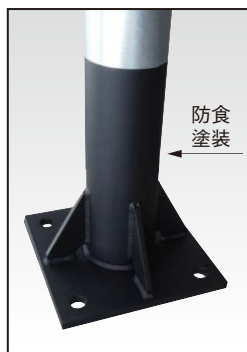
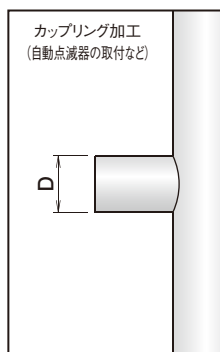
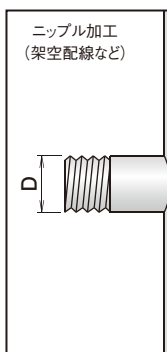
※ポール形状が変わる場合があります。別途ご相談ください。

## 追加加工

架空配線や自動点滅器の取付、地際部防食塗装などにも迅速に対応いたします。

ニップル、カップリング追加 (各サイズ対応可能)

地際部防食塗装



サイズ	D
22	φ27.2
28	φ34.0
36	φ42.7
42	φ48.6
54	φ60.5

サイズ	D
22	φ31.0
28	φ37.5
36	φ48.5
42	φ54.5
54	φ68.0

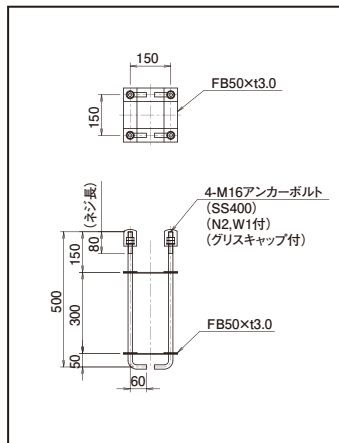
# アンカーフレーム/照明用ポールの設計強度

## アンカーフレーム

### M16 150ピッチ

#### ANC-1615B

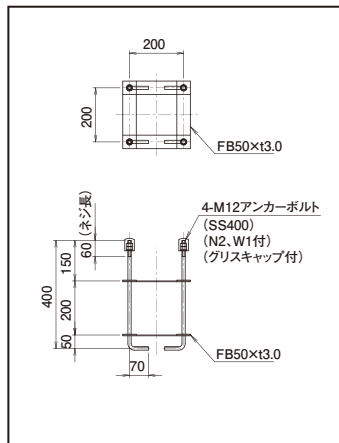
ネジ部溶融亜鉛メッキ仕上



### M12 200ピッチ

#### ANC-1220B

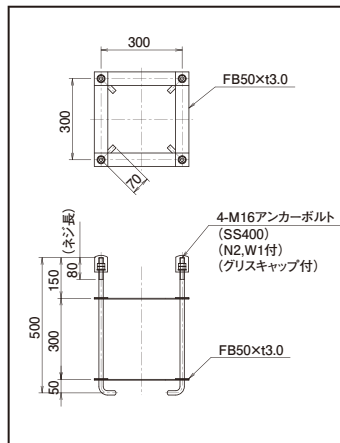
ネジ部溶融亜鉛メッキ仕上



### M16 300ピッチ

#### ANC-1630B

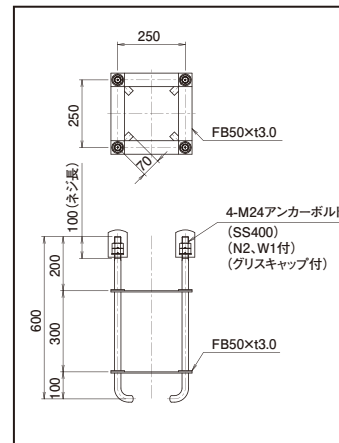
ネジ部溶融亜鉛メッキ仕上



### M24 250ピッチ

#### ANC-2425B

ネジ部溶融亜鉛メッキ仕上



※アンカーフレーム形状は特注対応いたします。別途ご相談ください。

## 照明用ポールの設計強度

「照明用ポール強度計算基準 JIL1003:2009」によって設計しています。

地表からの高さが14mを越えるところ（地表から14mを越える建物の屋上や陸橋、海面から14mを越える橋梁など）に設置する場合は別途強度検討が必要となります。また、安全にお使いいただくために、定期的な点検と必要に応じた補修をお願いいたします。

※一般社団法人 日本照明工業会規格(抜粋) 照明用ポール強度計算基準 JIL 1003:2009による

1971年より販売を開始している街路灯用ポールは、長年培った技術をもとに自社で設計・開発・製造を行っています。

小ロットや特注製品、多目的柱、門型柱、ハイポールなど様々なニーズに迅速・柔軟に対応できる体制を整え、いつでも安心して使い続けていただける品質の製品をご提供しています。



群馬工場と奈良工場より  
全国へ配送いたします。

※混載便での発送となります。  
※一部地域は除きます。



#### ⚠️ 安全に関するご注意

- 腐食性ガスが多い場所では使用しないでください。
- 振動の激しい場所では使用しないでください。
- 湿気の多い場所には使用しないでください。
- 海岸などの塩害地域でのご使用は別途ご相談ください。
- 設計風速を超える場所では使用しないでください。
- 専用制御装置、専用器具、適合アンカーと組み合わせて使用してください。
- 排水処理を行い湿気がボール内に充満しないように施工してください。絶縁不良による感電やボールの腐食の原因となります。
- 梱包材は建柱後速やかに取り除いてください。外観不良の原因となります。

#### ご購入の前に

- 商品改良のため、仕様・外観は予告無しに変更することがありますのであらかじめご了承ください。
- 印刷物と実物とは多少、色が異なる場合がありますので、あらかじめご了承ください。

#### 商品保証について

- 保証期間は、商品お買上げ日より1年間です。

#### 保証の免責事項

- 1) お買上げの後の輸送、落下などによる故障および損傷
- 2) 使用上の誤り及び不当な修理や改造による故障および損傷
- 3) 火災・地震・水害・落雷その他の天災地変、異常電圧、指定外の電源(電圧・周波数)などによる故障及び損傷
- 4) 施工上の不備に起因する故障や不具合
- 5) 法令、取扱説明書で要求される保守点検をおこなわないことによる故障及び損傷
- 6) 日本国内以外での使用による故障及び損傷
- 7) お買上げ取り付け後の移設

日本国内専用  
Use only in Japan

INABA  
NETWORK

本社  
〒550-0012  
大阪市西区立売堀3-1-1  
(大阪トヨペットビル6F)  
TEL.(06)6532-2301  
FAX.(06)6532-2307

西日本照明営業  
〒583-0861  
大阪府羽曳野市西浦976  
TEL.(072)957-0661  
FAX.(072)957-0665

東日本照明営業  
〒101-0047  
東京都千代田区内神田2-3-3  
(千代田トレードセンター3F)  
TEL.(03)5298-3660  
FAX.(03)5298-3885

札幌営業所  
〒060-0062  
北海道札幌市中央区南二条西13-319  
(南大通ビル二条館3F)  
TEL.(011)213-1205  
FAX.(011)213-1206