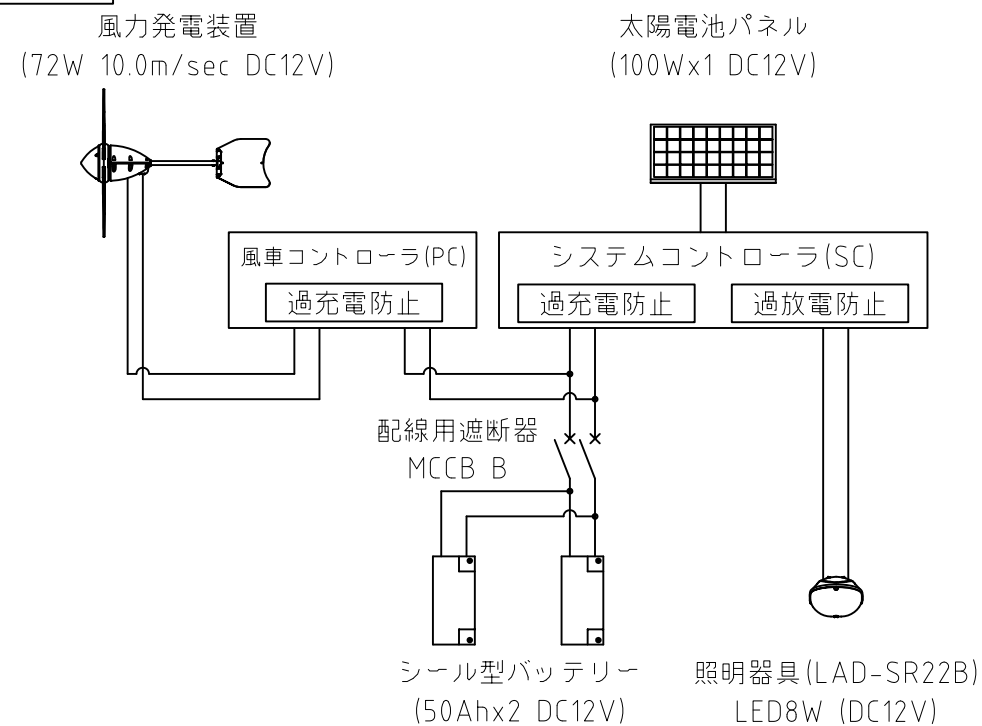


配線図



⚠ 安全に関するご注意

- 太陽電池パネルは真南に向けて使用してください。取付方向が不適切ですと、十分な充電ができず不点灯の原因となります。
- 木や建物などで太陽電池パネル面に影ができる場所で使用しないでください。十分な充電ができず不点灯の原因となります。
- 海岸や腐食性ガスの発生する場所で使用しないでください。腐食により、器具や部品の落下の原因となります。
- 振動の多い場所で使用しないでください。器具や部品の落下の原因となります。
- 耐風速は60m/sです。これ以上の風速の影響を受ける場所で使用しないでください。器具や部品の落下の原因となります。
- 点灯時間は設定を変更しないでください。機器の故障の原因となります。
- 使用雰囲気気温度は-10~35℃です。これ以外の雰囲気気温度では使用しないでください。
- ソーラーパネルの発電量にばらつきがある為、同じ形名の器具でも点灯・消灯のタイミングにズレが生じる場合があります。

	材質	仕上	塗装色
太陽電池枠	鋼板製	指定色塗装	ダークグレー (GBN・N4近似)
照明器具	ADC	指定色塗装	
ポール	鋼管製	溶融亜鉛メッキ(HDZ55)後ウレタン樹脂塗装	

概要	
点灯時間	日没後14時間点灯
不日照補償日	5日間
点灯制御	システムコントローラ
設置地域	設置地域により点灯可能時間は異なります
質量	約250kg

※基礎コンクリート寸法は参考値です。基礎表面は必ず地表に出し、傾斜をつけ雨水等が溜まらないように工事を行って下さい。  
 ※ポール地際部にアスファルトや土砂が接触した状態で設置すると、ポール地際部の腐食が進行し、強度低下、ポール倒壊の原因になります。

承認 APPROVED BY	検図 CHECKED BY	設計 DESIGNED BY	製図 DRAWN BY
岸上	岸上	北村	櫻田
INABA 株式会社 因幡電機製作所 INABA ELECTRIC WORK CO., LTD.			

名称 TITLE	風あかり Vol.11 プロペラ型風車付ソーラーライト	
図面番号 DRAWING NO.	型式 MODEL	
ES-19020220A	HBP-6221L	