

**安全に関するご注意**

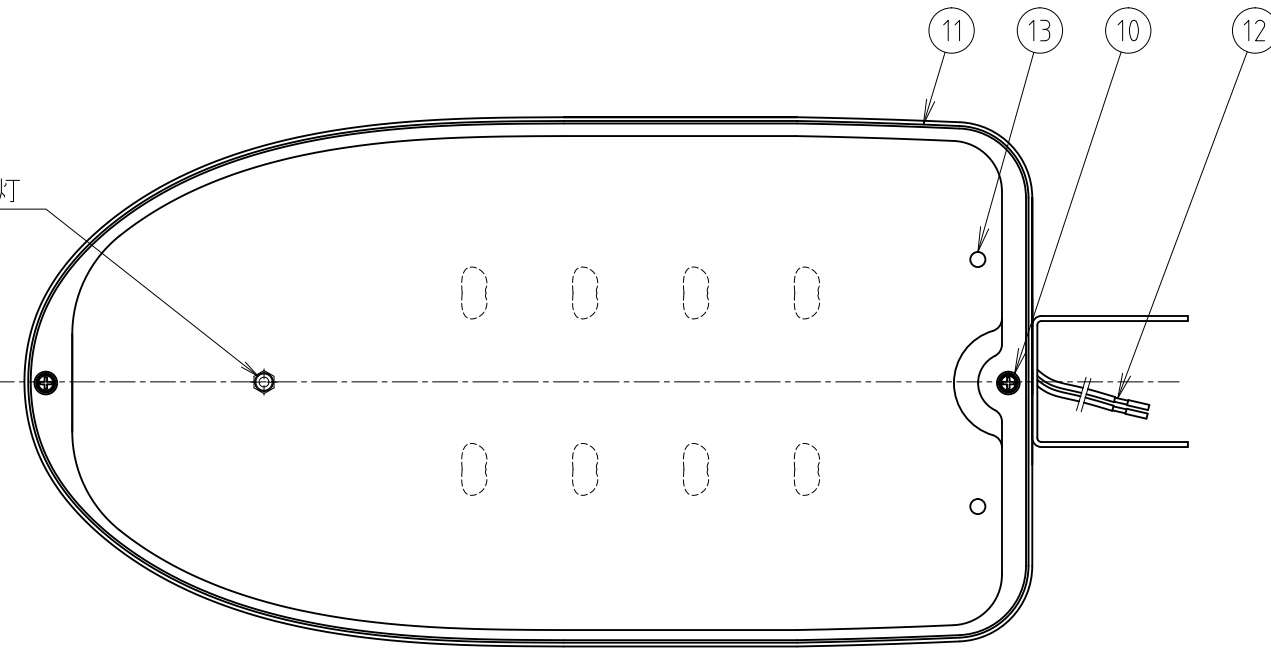
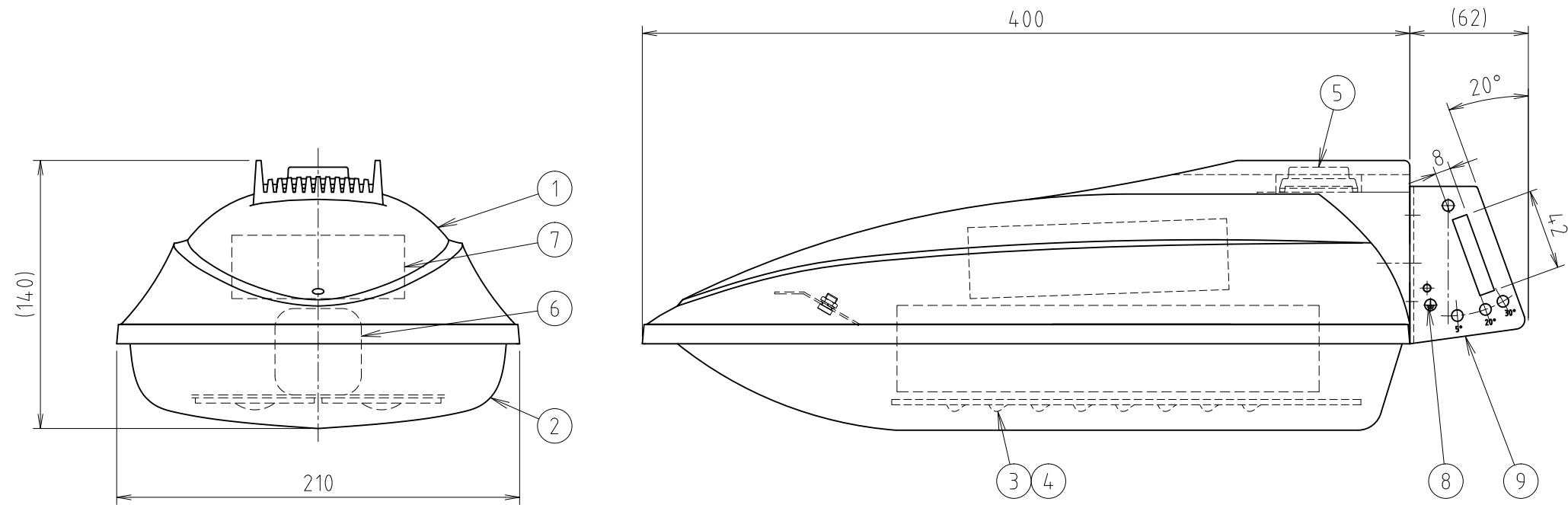
- 必ず適合の取付金具を用いて、正規の方向で取付けて下さい。  
横向き、上向き、天井面、傾斜面には取付けしないで下さい。  
感電や器具落下の原因となります。
- 激しい振動、衝撃の加わる場所、橋梁上など、常時振動のある場所には使用出来ません。
- 海上や臨海部の重塩害地、沿岸部の塩害地では使用出来ません。
- 風速60m/sを超える強風の吹くおそれのある場所には使用出来ません。
- 器具に新雪1mに相当する積雪、氷結のおそれのある場所には使用出来ません。  
これに相当する場所で使用する場合は、雪、氷の除去を行う必要があります。
- プール、浴室など湿気の多い場所には使用しないで下さい。絶縁不良による感電、火災の原因となります。
- 周囲温度が-10℃～35℃の範囲で使用してください。
- 表示された電源電圧・周波数以外では使用しないでください。
- 器具を安全に使用して頂くため、取扱説明書をご覧ください。
- 内蔵バッテリーは定期的な点検・交換が必要です。

**使用上のご注意**

- LEDは同一型式の商品でも個々のLEDにより発光色、明るさが異なる場合があります。
- 光センサーは、夜間採光部に光が当たった場所や、昼間採光部が影になる場所では誤動作が生じるおそれがあります。適切な場所へ取り付けてください。
- 電源回路にはスイッチを設けないでください。

定格入力容量  
AC 100V 7.5VA

※電力柱に設置する場合には設置可否および申請方法を各地域の電力会社にお問い合わせください。



日本防犯設備協会	
ランクS	
クラスB+	18m
クラスB	21m
クラスA	12m

設置条件：取付高さ4.5m、道路幅員5m、保守率0.63 路面反射率0.1

停電時の調光モード	
明るさ100%点灯	停電時 6時間点灯モード
明るさ50%点灯	停電時 12時間点灯モード
明るさ25%点灯	停電時 24時間点灯モード

※日中は点灯しません

**バッテリー充電・劣化表示灯**  
表示灯は器具のバッテリーの充電状態やテストモードでのバッテリーの劣化診断結果を表示します。表示灯が示す器具の状態は以下の表によります。

表示灯	状態
点灯	満充電
点滅	充電中
消灯	バッテリー点灯中 テストモード点灯中

**定期点検のお願い**  
定期的な点検と約5年毎のバッテリーの交換が必要です。バッテリーの寿命は周囲温度や使用環境により変化しますので、1年に1回はテストスイッチによるバッテリーの劣化診断を行い、劣化状況を確認してください。バッテリーを交換せずに長期間使用した場合バッテリーの経年劣化により所定の時間を確保できなかったり、災害時に点灯しない可能性があります。

特性表 (50/60Hz共用)		
定格入力電圧	AC100V	AC200V
定格消費電力	点灯時	7.4W
	消灯時	4.1W
定格入力電流	点灯時	0.075A
	消灯時	0.043A
エネルギー消費効率	118.9 lm/W	122.2 lm/W
定格器具光束	880 lm	
相関色温度	5,000K	
平均演色評価数	Ra:72	
質量	約4kg	

13	水抜穴		2	防虫網付
12	電源線	架橋ポリエチレン	2	器具外 300mm以上
11	カバーパッキン		1	
10	カバー取付ビス	SUS	2	M4
9	取付金具	SUS	1	生地
8	アース端子	SUS	1	M4
7	コントローラ	組立品	1	電源装置内蔵
6	NiMHバッテリー	組立品	1	DC24V/2500mAh
5	センサーカバー	PMMA透明	1	光センサー内蔵
4	LEDモジュール	組立品	2	昼白色LED
3	レンズ	PMMA	2	透明
2	器具カバー	PMMA	1	透明(艶消し)
1	器具本体	ADC	1	塗装
番号 No	部品名 DESIGNATION	材質 MATERIAL	数量 Qty	備考 NOTES

仕上：アクリル焼付塗装  
標準色：アイボリー(旧塗工E19-92B近似色)

承認 APPROVED BY	検図 CHECKED BY	設計 DESIGNED BY	製図 DRAWN BY
目崎	目崎	奥田	奥田
INABA 株式会社 因幡電機製作所 INABA ELECTRIC WORK CO., LTD.			

名称 TITLE	LEDIX ACERA		
	停電対応蓄電池内蔵LED防犯灯 10VA		
図面番号 DRAWING NO.	ES-17050079A	型式 MODEL	LA-SR8E10A-N
単位 UNITS	mm		