

安全に関するご注意

- 必ず適合の取付金具を用いて、正規の方向で取付けて下さい。
横向き、上向き、天井面、傾斜面には取付けしないで下さい。
感電や器具落下の原因となります。
- 激しい振動、衝撃の加わる場所、橋梁上など、常時振動のある場所には使用出来ません。
- 海上や臨海部の重塩害地、沿岸部の塩害地では使用出来ません。
- 風速60m/sを超える強風の吹くおそれのある場所には使用出来ません。
- 器具に新雪1mに相当する積雪、氷結のおそれのある場所には使用出来ません。
これに相当する場所で使用する場合は、雪、氷の除去を行う必要があります。
- プール、浴室など湿気の多い場所には使用しないで下さい。絶縁不良による感電、火災の原因となります。
- 周囲温度が-10℃～35℃の範囲で使用してください。
- 表示された電源電圧・周波数以外では使用しないでください。
- 器具を安全に使用して頂くため、取扱説明書をご覧ください。
- 内蔵バッテリーは定期的な点検・交換が必要です。

使用上のご注意

- LEDは同一型式の商品でも個々のLEDにより発光色、明るさが異なる場合があります。
- 光センサーは、夜間採光部に光が当たった場所や、昼間採光部が影になる場所では誤動作が生じるおそれがあります。適切な場所へ取り付けてください。
- 電源回路にはスイッチを設けないでください。

特性表 (50/60Hz共用)

定格入力電圧		AC100V	AC200V
定格消費電力	点灯時	7.4W	7.2W
	消灯時	4.1W	4.7W
定格入力電流	点灯時	0.075A	0.043A
	消灯時	0.042A	0.032A
エネルギー消費効率		114.9 lm/W	118.1 lm/W
定格器具光束		850 lm	
相関色温度		5,000K	
平均演色評価数		Ra:72	
質量		約6.5kg	

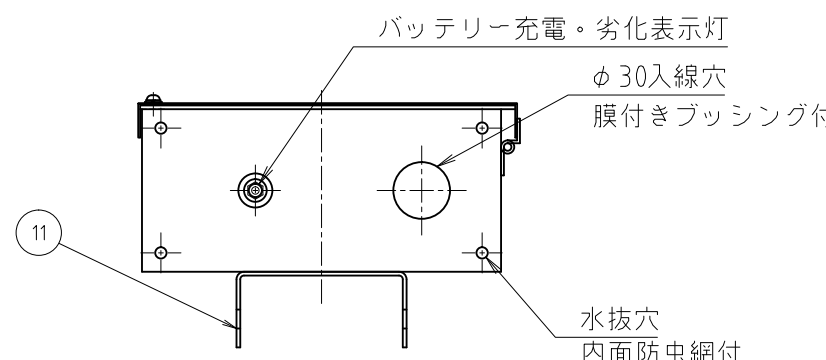
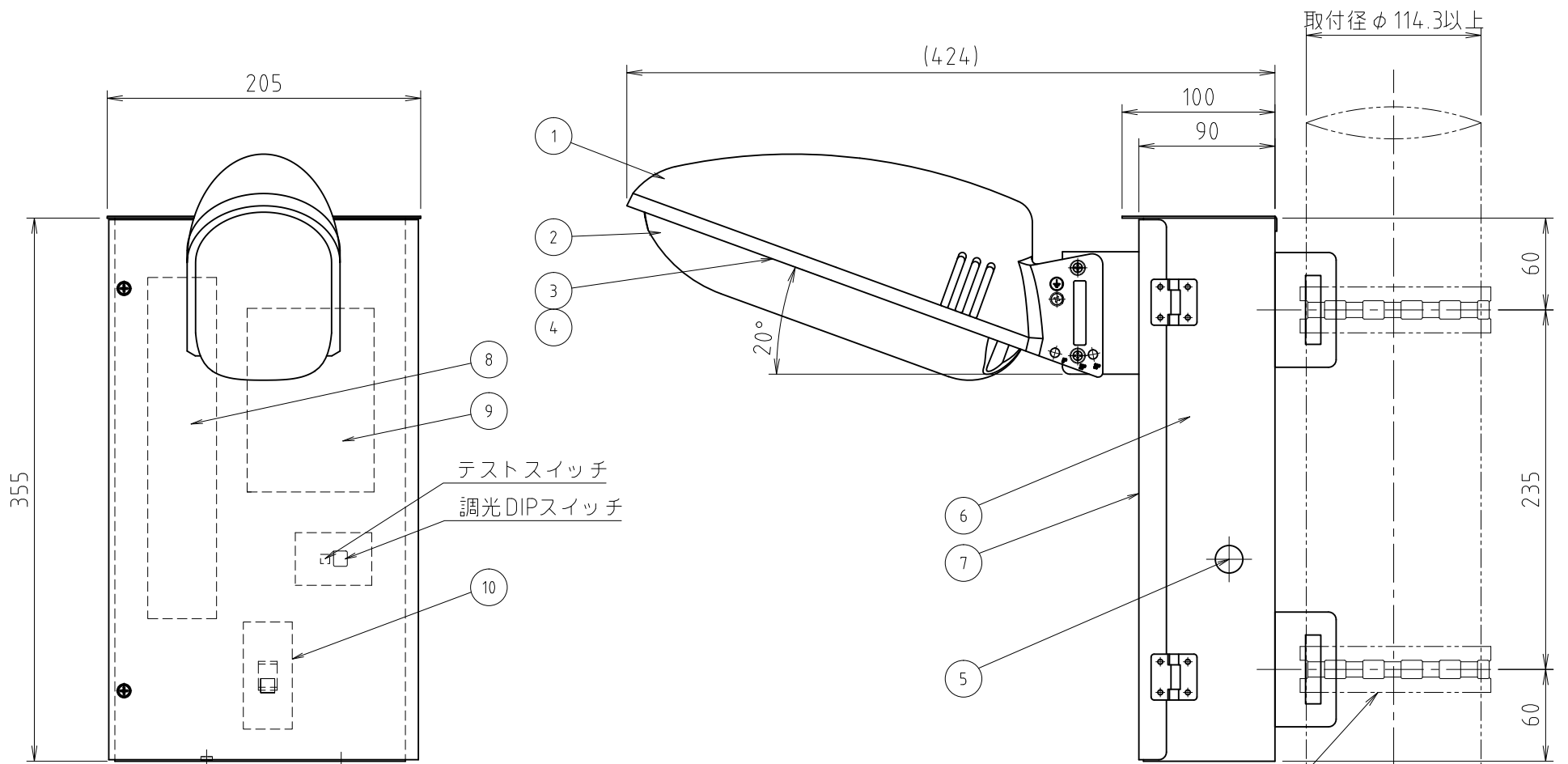
仕上：アクリル焼付塗装
標準色：アイボリー (日塗工E19-92B近似色)

定格入力容量
AC 100V 7.5VA

※電力柱に設置する場合には設置可否および申請方法を各地域の電力会社にお問い合わせください。

番号 No	部品名 DESIGNATION	材質 MATERIAL	数量 Qty	備考 NOTES
11	取付金具	SUS430 t2.0	2	塗装
10	安全ブレーカ	組立品	1	2P1E
9	コントローラ	組立品	1	電源装置内蔵
8	NiMHバッテリー	組立品	1	DC24V/2500mAh
7	制御部 蓋	SUS430 t1.2	1	塗装
6	制御部 本体	SUS430 t1.2	1	塗装
5	光センサー採光部	シリコン	1	半透明
4	LEDモジュール	組立品	1	昼白色LED
3	レンズ	PMMA	1	透明
2	器具 カバー	PMMA	1	透明(艶消し)
1	器具 本体	ADC12	1	塗装

承認 APPROVED BY	検閲 CHECKED BY	設計 DESIGNED BY	製図 DRAWN BY	名称 TITLE	LEDEX ACERA
岸上	齋	城戸	奥田	度 SCALE	1/4
INABA 株式会社 因幡電機製作所 INABA ELECTRIC WORK CO., LTD.				図面番号 DRAWING NO.	E-15070255L
				型式 MODEL	LA-SR8E10A



停電時の調光モード

・停電時 6時間点灯モード	器具光束 850lm	明るさ 100%
・停電時 12時間点灯モード	器具光束 430lm	明るさ 50%
・停電時 24時間点灯モード	器具光束 220lm	明るさ 25%

バッテリー充電・劣化表示灯

- バッテリーの充電状態を、点灯/遅い点滅にて表示します。
- バッテリーの劣化状態を、早い点滅にて表示します。(テストスイッチ操作時)

定期点検のお願い

定期的な点検と約5年毎のバッテリーの交換が必要です。バッテリーの寿命は周囲温度や使用環境により変化しますので、1年に1回はテストスイッチによるバッテリーの劣化診断を行い、劣化状況を確認してください。バッテリーを交換せずに長期間使用した場合バッテリーの経年劣化により所定の時間を確保できなかつたり、災害時に点灯しない可能性があります。

日本防犯設備協会

クラスB+	21m
クラスB	21m
クラスA	11m

設置条件：取付高さ4.5m、道路幅員5m、保守率0.63 路面反射率0.1