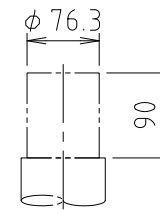
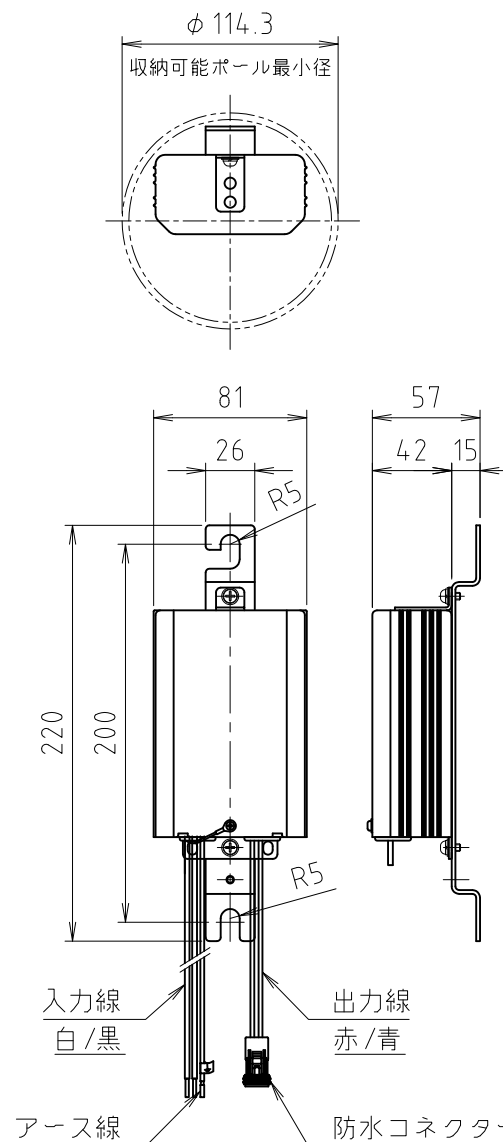


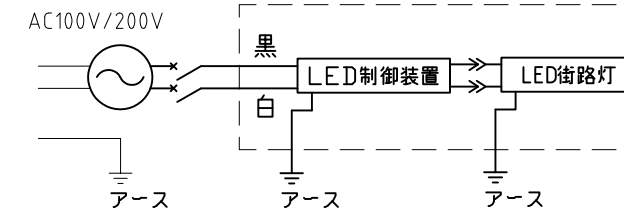
適合アダプター径：φ76.3×90L



専用LED制御装置 外形図



回路図



| | |
|------|---------------------|
| 塗装仕上 | アクリル焼付塗装 |
| 塗装色 | シルバーメタリック |
| 受圧面積 | 0.073m ² |
| 質量 | 約6kg (LED制御装置別) |

| 特性表 (50/60Hz共用) | |
|-----------------|-------------|
| 光色 | 昼白色タイプ |
| 定格入力電圧 | 100V 200V |
| 定格消費電力 | 76W 76W |
| 定格入力電流 | 0.77A 0.39A |
| 定格入力容量 | 77VA 78VA |
| エネルギー消費効率 | 125.0 Lm/W |
| 定格器具光束 | 9,500 Lm |
| 相関色温度 | 5,000K |
| 平均演色評価数 | Ra:72 |
| LEDモジュールの寿命 | 60,000時間 |
| 調光制御 | 不可 |

※ エネルギー消費効率は定格入力電圧100V時の値です。

安全上のご注意

- 腐食性ガスが多い場所では使用しないでください。
- 振動の激しい場所では使用しないでください。
- 湿気が多い場所には使用しないでください。
- 積雪が多い地域では使用しないでください。
(使用される場合は必ず除雪を行ってください。)
- 海岸などの塩害地域でのご使用は別途ご相談ください。
- 周囲温度が-20℃～35℃の範囲で使用してください。
- 風速60m/sを超える場所では使用しないでください。
- 専用LED制御装置と組み合わせてご使用してください。
- 表示された電源電圧・周波数以外では使用しないでください。
- 器具を安全に使用して頂くため、取扱説明書をご覧ください。

| 番号 No | 部品名 DESIGNATION | 材質 MATERIAL | 数量 Qty | 備考 NOTES |
|-------|-----------------|-------------|--------|----------|
| 9 | | | | |
| 8 | | | | |
| 7 | | | | |
| 6 | パッキン | EPT | 1 | |
| 5 | LEDモジュール | 組立品 | 6 | 昼白色LED |
| 4 | ギボシ | AC | 1 | 塗装 |
| 3 | グローブ | アクリル | 1 | 乳白 |
| 2 | ホルダー | AC | 1 | 塗装 |
| 1 | 笠 | SPC | 1 | 塗装 |

承認 APPROVED BY 岸上 検図 CHECKED BY 目崎 設計 DESIGNED BY 北村 製図 DRAWN BY 北村

| | | |
|------------------|--------------|--------------|
| 名称 TITLE | LEDIX PARK | |
| 尺度 SCALE | 1:4 | |
| 図面番号 DRAWING NO. | ES-20041173A | 型式 MODEL |
| 単位 UNITS | mm | LP-2041J-76N |

INABA 株式会社 因幡電機製作所
INABA ELECTRIC WORK CO., LTD.

・LEDにはバラツキがあるため、光色及び明るさが各素子ごとに異なることがあります。予めご了承願います。