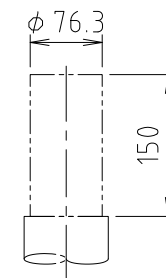
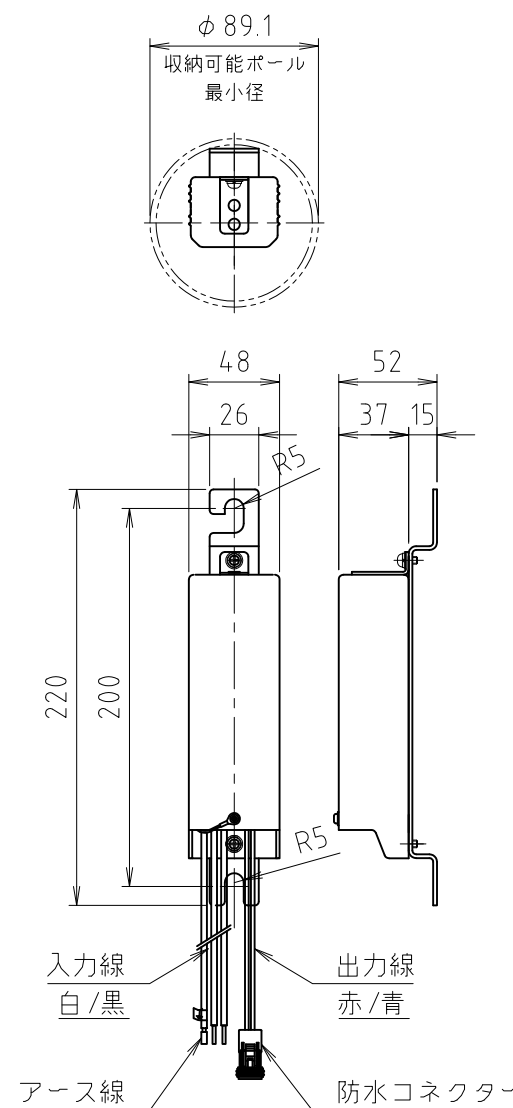


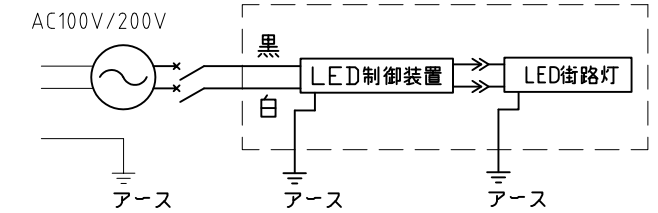
適合アダプター径：φ76.3×150L



専用LED制御装置 外形図



回路図



塗装仕上	アクリル焼付塗装
塗装色	ダークグレー (GBN・N4近似)
受圧面積	0.091m ²
質量	約12kg (LED制御装置別)

特性表 (50/60Hz共用)	
光色	昼白色タイプ
定格入力電圧	100V 200V
定格消費電力	32W 33W
定格入力電流	0.34A 0.18A
定格入力容量	34VA 36VA
エネルギー消費効率	131.2 Lm/W
定格器具光束	4,200 Lm
相関色温度	5,000K
平均演色評価数	Ra:72
LEDモジュールの寿命	60,000時間
調光制御	不可

※ エネルギー消費効率は定格入力電圧100V時の値です。

安全上のご注意

- 腐食性ガスが多い場所では使用しないでください。
- 振動の激しい場所では使用しないでください。
- 湿気が多い場所には使用しないでください。
- 積雪が多い地域では使用しないでください。
(使用される場合は必ず除雪を行ってください。)
- 海岸などの塩害地域での使用は別途ご相談ください。
- 周囲温度が-20℃～35℃の範囲で使用してください。
- 風速60m/sを超える場所では使用しないでください。
- 専用LED制御装置と組み合わせてご使用してください。
- 表示された電源電圧・周波数以外では使用しないでください。
- 器具を安全に使用して頂くため、取扱説明書をご覧ください。

9				
8				
7				
6				
5				
4	LEDモジュール	組立品	5 昼白色LED	
3	カバー	アクリル	1 透明	
2	蓋	ALP	1 塗装	
1	ホルダー	AC	1 塗装	
番号 No	部品名 DESIGNATION	材質 MATERIAL	数量 Qty	備考 NOTES

承認 APPROVED BY 岸上 検図 CHECKED BY 目崎 設計 DESIGNED BY 北村 製図 DRAWN BY 北村



名称 TITLE LEDIX PARK

尺度 SCALE 1:4

LED街路灯

単位 UNITS mm

図面番号 DRAWING NO. ES-20041167A

型式 MODEL LP-2044J-32N

INABA 株式会社 因幡電機製作所
INABA ELECTRIC WORK CO., LTD.

・LEDにはバラツキがあるため、光色及び明るさが各素子ごとに異なることがあります。予めご了承願います。