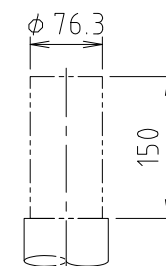
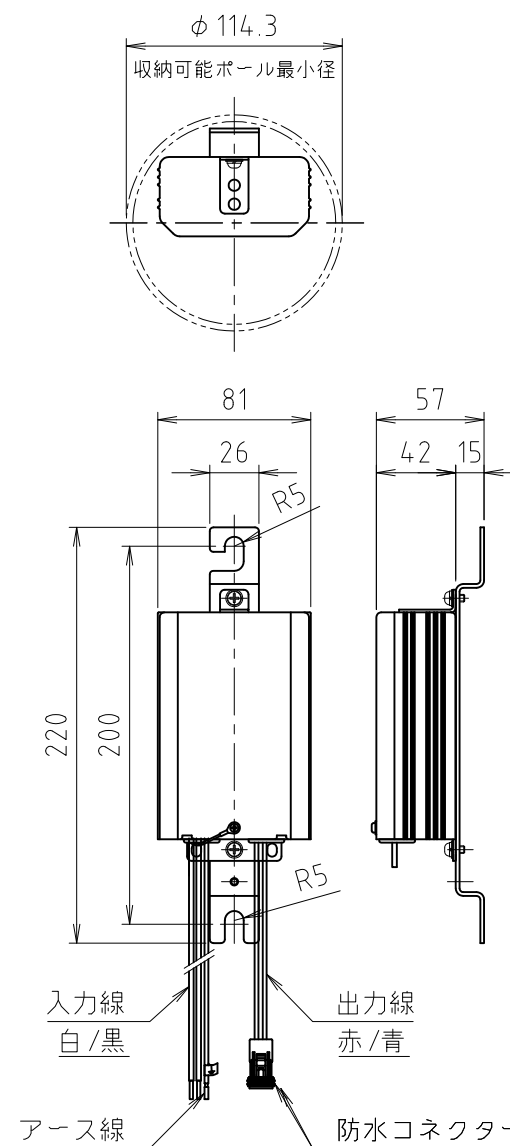


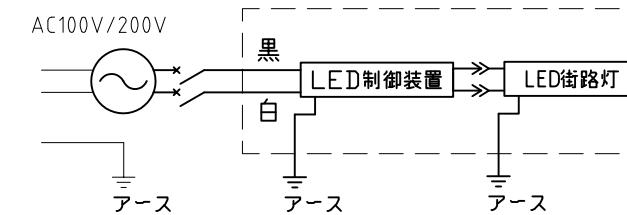
適合アダプター径：φ76.3×150L



専用LED制御装置 外形図



回路図



塗装仕上	アクリル焼付塗装
塗装色	ダークグレー (GBN・N4近似)
受圧面積	0.091m ²
質量	約12kg (LED制御装置別)

特性表 (50/60Hz共用)	
光色	昼白色タイプ
定格入力電圧	100V 200V
定格消費電力	64W 63W
定格入力電流	0.65A 0.33A
定格入力容量	65VA 66VA
エネルギー消費効率	131.2 Lm/W
定格器具光束	8,400 Lm
相関色温度	5,000K
平均演色評価数	Ra:72
LEDモジュールの寿命	60,000時間
調光制御	不可

※ エネルギー消費効率は定格入力電圧100V時の値です。

安全上のご注意

- 腐食性ガスが多い場所では使用しないでください。
- 振動の激しい場所では使用しないでください。
- 湿気が多い場所には使用しないでください。
- 積雪が多い地域では使用しないでください。
(使用される場合は必ず除雪を行ってください。)
- 海岸などの塩害地域でのご使用は別途ご相談ください。
- 周囲温度が-20℃～35℃の範囲で使用してください。
- 風速60m/sを超える場所では使用しないでください。
- 専用LED制御装置と組み合わせてご使用してください。
- 表示された電源電圧・周波数以外では使用しないでください。
- 器具を安全に使用して頂くため、取扱説明書をご覧ください。

9				
8				
7				
6				
5				
4	LEDモジュール	組立品	5 昼白色LED	
3	カバー	アクリル	1 透明	
2	蓋	ALP	1 塗装	
1	ホルダー	AC	1 塗装	
番号 No	部品名 DESIGNATION	材質 MATERIAL	数量 Qty	備考 NOTES

承認 APPROVED BY 岸上 検図 CHECKED BY 目崎 設計 DESIGNED BY 北村 製図 DRAWN BY 北村



名称 TITLE LEDIX PARK

LED街路灯

尺度 SCALE 1:4

図面番号 DRAWING NO. ES-20041168A

型式 MODEL LP-2044J-63N

単位 UNITS mm

INABA 株式会社 因幡電機製作所
INABA ELECTRIC WORK CO., LTD.

・LEDにはバラツキがあるため、光色及び明るさが各素子ごとに異なることがあります。予めご了承願います。