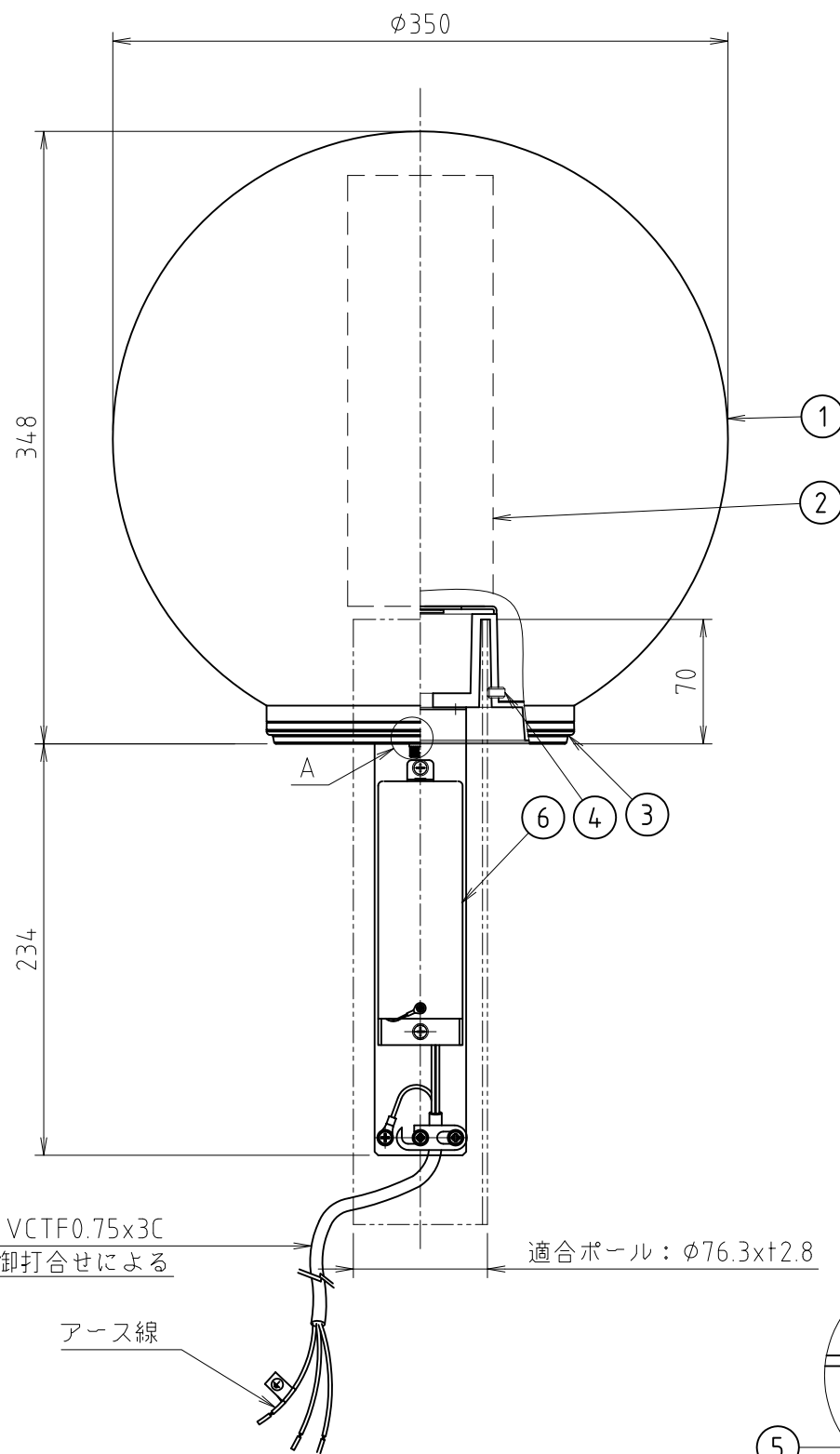


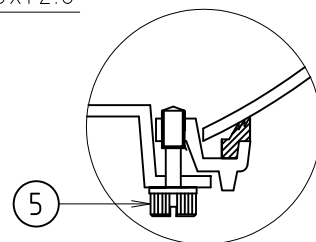
適合ポール図



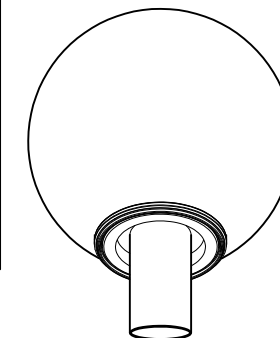
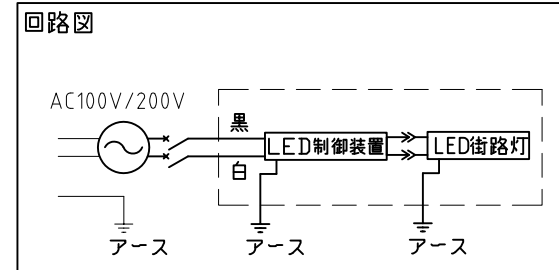
電源線 VCTF0.75x3C
電線長：別途御打合せによる

適合ポール：φ76.3x2.8

アース線



A部詳細図



塗装仕上	アクリル焼付塗装
塗装色	ダークグレー (GBN・N4近似)
受圧面積	0.097m ²
質量	約3kg (LED制御装置内蔵)

特性表 (50/60Hz共用)	
光源	昼白色タイプ
定格入力電圧	100V 200V
定格消費電力	39W 40W
定格入力電流	0.40A 0.21A
定格入力容量	40VA 41VA
エネルギー消費効率	123.0 Lm/W
定格器具光束	4,800 Lm
相関色温度	5,000K
平均演色評価数	Ra:80
LEDモジュールの寿命	60,000時間
調光制御	不可

※ エネルギー消費効率は定格入力電圧100V時の値です。

安全上のご注意

- ・腐食性ガスが多い場所では使用しないでください。
- ・振動の激しい場所では使用しないでください。
- ・湿気が多い場所には使用しないでください。
- ・積雪が多い地域では使用しないでください。
(使用される場合は必ず除雪を行ってください。)
- ・海岸などの塩害地域でのご使用は別途ご相談ください。
- ・周囲温度が-20℃～35℃の範囲で使用してください。
- ・風速60m/sを超える場所では使用しないでください。
- ・表示された電源電圧・周波数以外では使用しないでください。
- ・器具を安全に使用して頂くため、取扱説明書をご覧ください。

9				
8				
7				
6	LED制御装置	組立品	1 定電流形	
5	グローブ止めネジ	SUS	2 M6x23黒色ローレット	
4	取付ネジ	SUS	3 M6x12六角穴付止めネジ	
3	ホルダー	ADC	1 標準色塗装	
2	LEDモジュール	組立品	6 昼白色LED	
1	グローブ	透明アクリル	1	
番号 No	部品名 DESIGNATION	材質 MATERIAL	数量 Qty	備考 NOTES

承認 APPROVED BY	検図 CHECKED BY	設計 DESIGNED BY	製図 DRAWN BY
岸上	目崎	北村	北村
INABA 株式会社 因幡電機製作所 INABA ELECTRIC WORK CO., LTD.			

名称 TITLE	LEDIX PARK	
	LED街路灯	
図面番号 DRAWING NO.	型式 MODEL	
ES-20041180A	LP-2047CK-38N	

・LEDにはバラツキがあるため、光色及び明るさが各素子ごとに異なることがあります。予めご了承願います。