

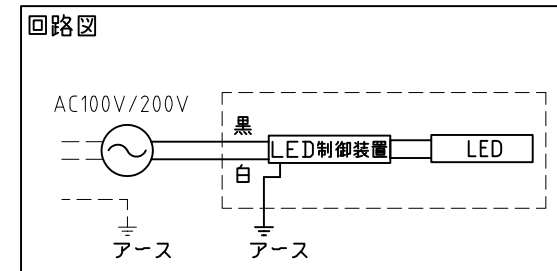
仕様
 仕 上：標準色アクリル焼付塗装
 標準色：黒色
 質量：7.0kg

特性表 (50/60Hz共用)	
光 色	昼白色タイプ
定格入力電圧	100V 200V
定格消費電力	14W 14W
定格入力電流	0.14A 0.07A
定格入力容量	14VA 14VA
エネルギー消費効率	71.4Lm/W
定格器具光束	1000 Lm
相関色温度	5,000K
平均演色評価数	Ra:70
LEDモジュールの寿命	60,000時間
調光制御	不可

※ エネルギー消費効率は定格入力電圧100V時の値です。

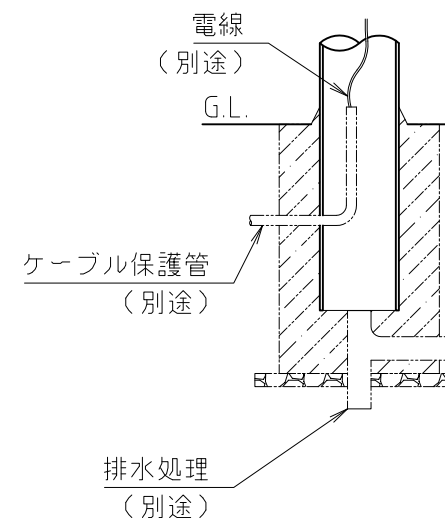
安全上のご注意

- 腐食性ガスが多い場所では使用しないでください。
- 振動の激しい場所では使用しないでください。
- 湿気の多い場所には使用しないでください。
- 積雪が多い地域では使用しないでください。(使用される場合は必ず除雪を行ってください。)
- 海岸などの塩害地域でのご使用は別途ご相談ください。
- 周囲温度が-20℃～35℃の範囲で使用してください。
- 風速60m/sを超える場所では使用しないでください。
- 表示された電源電圧・周波数以外では使用しないでください。
- 器具を安全に使用して頂くため、取扱説明書をご覧ください。



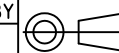
ポールの施工方法

- 土質が柔らかい場合は、必ずコンクリート等で埋込部を固定してください。ポールが倒れる原因となります。
- 十分な排水処理を行ってください。ポール内に湿気が充満すると、絶縁不良による感電やポールの腐食の原因となります。
- 配線は保護管を使用してください。



9				
8	LED	組立品	1	昼白色LED
7	ルーバ	SPC	5	白色塗装
6	アースビス	SUS	1	M4
5	線押さえ	ファイバー	2	
4	LED制御装置	組立品	1	
3	接合台	AC	1	塗装
2	グローブ	アクリル	1	透明
1	ヘッドキャップ	AC	1	塗装
番号 No	部品名 DESIGNATION	材質 MATERIAL	数量 Qty	備考 NOTES

承認 APPROVED BY	検図 CHECKED BY	設計 DESIGNED BY	製図 DRAWN BY
城戸	城戸	北村	北村



名称 TITLE LEDIX PARK

LED庭園灯

R度 SCALE 1/8

図面番号 DRAWING NO.

型式 MODEL

単位 UNITS mm

ES-18040586A

LP-2059H-12N

INABA 株式会社 因幡電機製作所
 INABA ELECTRIC WORK CO., LTD.

・LEDにはバラツキがあるため、光色及び明るさが各素子ごとに異なることがあります。予めご了承願います。