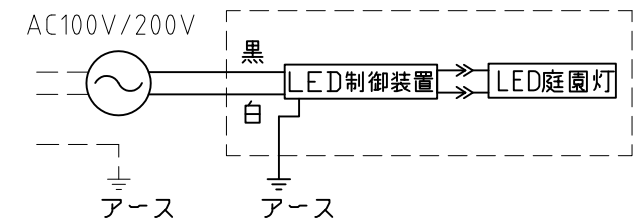


回路図



仕様

仕 上：アクリル焼付塗装  
 塗 装 色：シルバーメタリック  
 質 量：約 4 kg

特性表 (50/60Hz共用)	
光 色	昼白色タイプ
定格入力電圧	100V 200V
定格消費電力	14W 14W
定格入力電流	0.14A 0.07A
定格入力容量	14VA 15VA
エネルギー消費効率	100.0 Lm/W
定格器具光束	1,400 Lm
相関色温度	5,000K
平均演色評価数	Ra:70
LEDモジュールの寿命	60,000時間
調光制御	不可

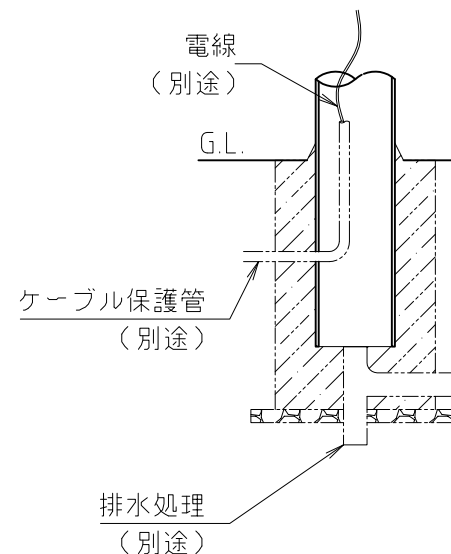
※ エネルギー消費効率は定格入力電圧100V時の値です。

安全上のご注意

- 腐食性ガスが多い場所では使用しないでください。
- 振動の激しい場所では使用しないでください。
- 湿気が多い場所には使用しないでください。
- 積雪が多い地域では使用しないでください。  
(使用される場合は必ず除雪を行ってください。)
- 海岸などの塩害地域でのご使用は別途ご相談ください。
- 周囲温度が-20℃～35℃の範囲で使用してください。
- 風速60m/sを超える場所では使用しないでください。
- 表示された電源電圧・周波数以外では使用しないでください。
- 器具を安全に使用して頂くため、取扱説明書をご覧ください。

ポールの施工方法

- 土質が柔らかい場合は、必ずコンクリート等で埋込部を固定してください。ポールが倒れる原因となります。
- 十分な排水処理を行ってください。ポール内に湿気が充満すると、絶縁不良による感電やポールの腐食の原因となります。
- 配線は保護管を使用してください。



9				
8	支柱	アルミ φ75	1	塗装
7	ヘッドキャップ	アルミ	1	塗装
6	LEDモジュール	組立品	1	昼白色LED
5	アースビス	M4x12	1	
4	線押さえ		2	
3	LED制御装置	組立品	1	
2	接合台	アルミ	1	塗装
1	グローブ	アクリル	1	乳白
番号 No	部品名 DESIGNATION	材質 MATERIAL	数量 Qty	備考 NOTES

承認 APPROVED BY	検図 CHECKED BY	設計 DESIGNED BY	製図 DRAWN BY
岸上	目崎	新田	新田

名称 TITLE	LEDIX PARK	
	LED街路灯 (ポール一体型照明器具)	
尺度 SCALE	図面番号 DRAWNING NO.	型式 MODEL
1/6	ES-18060345A	LP-2062H-12N
単位 UNITS		
mm		

INABA 株式会社 因幡電機製作所  
 INABA ELECTRIC WORK CO., LTD.

・LEDにはバラツキがあるため、光色及び明るさが各素子ごとに異なることがあります。予めご了承願います。