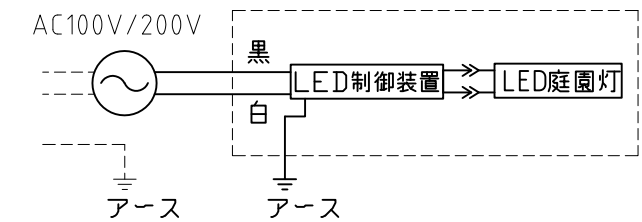


回路図



仕様

仕 上：アクリル焼付塗装
 塗 装 色：シルバーメタリック
 質 量：約 5 kg

特性表 (50/60Hz共用)

光 色	昼白色タイプ	
定格入力電圧	100V	200V
定格消費電力	14 W	14 W
定格入力電流	0.14 A	0.07 A
定格入力容量	14 VA	14 VA
エネルギー消費効率	57.1 Lm/W	
定格器具光束	800 Lm	
相関色温度	5,000K	
平均演色評価数	Ra:80	
LEDモジュールの寿命	60,000時間	
調光制御	不可	

※ エネルギー消費効率は定格入力電圧100V時の値です。

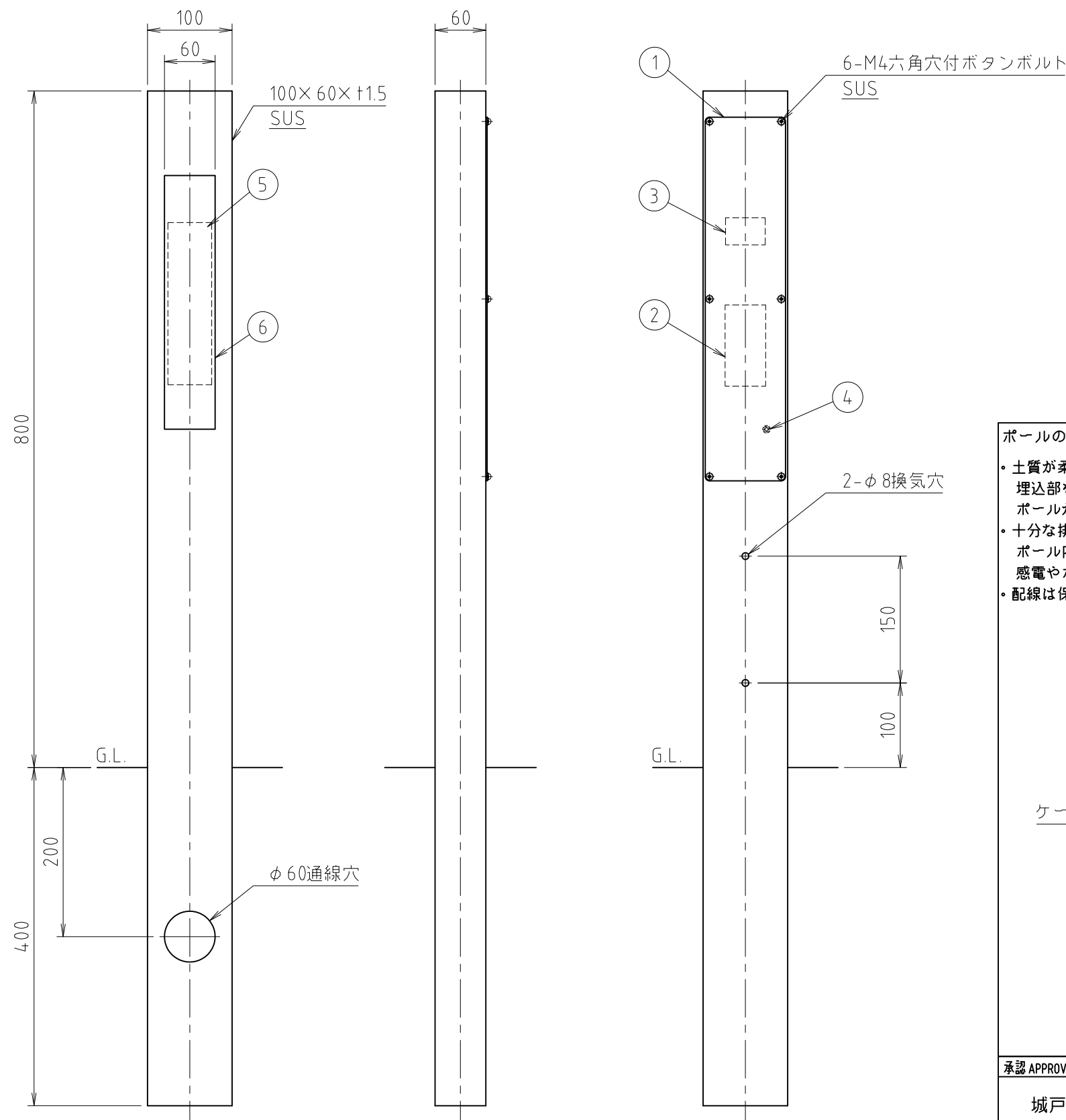
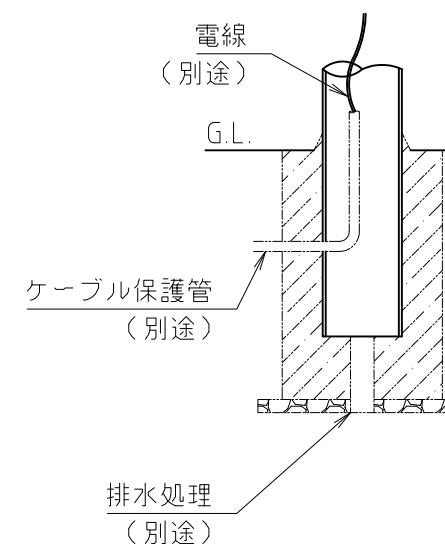
安全上のご注意

- 腐食性ガスが多い場所では使用しないでください。
- 振動の激しい場所では使用しないでください。
- 湿気が多い場所には使用しないでください。
- 積雪が多い地域では使用しないでください。
(使用される場合は必ず除雪を行ってください。)
- 海岸などの塩害地域でのご使用は別途ご相談ください。
- 周囲温度が-20℃～35℃の範囲で使用してください。
- 風速60m/sを超える場所では使用しないでください。
- 表示された電源電圧・周波数以外では使用しないでください。
- 器具を安全に使用して頂くため、取扱説明書をご覧ください。

9				
8				
7				
6	カバー	アクリル	1	乳白
5	LEDモジュール	組立品	2	昼白色タイプ
4	アースビス	M4x10	1	
3	端子台	磁器	1	2P
2	LED制御装置	組立品	1	
1	蓋	SUS t1.5	1	塗装
番号 No	部 品 名 DESIGNATION	材 質 MATERIAL	数 Qty	備 考 NOTES

ポールの施工方法

- 土質が柔らかい場合は、必ずコンクリート等で埋込部を固定してください。ポールが倒れる原因となります。
- 十分な排水処理を行ってください。ポール内に湿気が充満すると、絶縁不良による感電やポールの腐食の原因となります。
- 配線は保護管を使用してください。



・LEDにはバラツキがあるため、光色及び明るさが各素子ごとに異なることがあります。予めご了承願います。

承認 APPROVED BY	検図 CHECKED BY	設計 DESIGNED BY	製図 DRAWN BY
城戸	城戸	大浦	大浦

INABA 株式会社 因幡電機製作所
 INABA ELECTRIC WORK CO., LTD.

名称 TITLE	LED街路灯 (ポール一体型照明器具)		
尺度 SCALE	1:6	図面番号 DRAWING NO.	ES-19030282B
単位 UNITS	mm	型式 MODEL	LP-2063J-13N