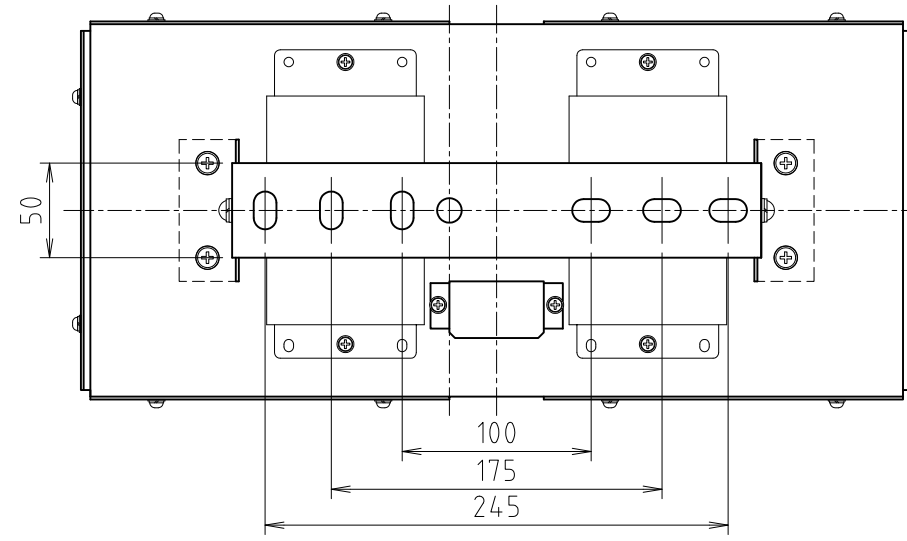


⚠ 安全に関するご注意

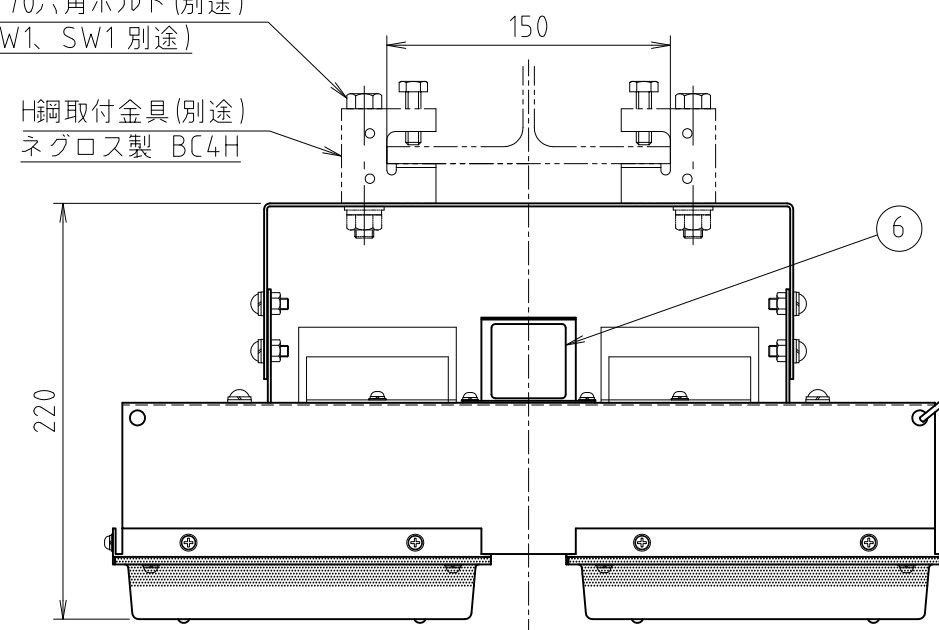
- 本器具は屋内専用器具です。屋外や振動の激しい場所では使用しないでください。
- 水気・湿気の多い場所では使用しないでください。
- 腐食性ガスなどの発生する場所では使用できません。
- 本器具の使用温度範囲は-10℃～35℃です。  
夏季期間など一時的に45℃まで上昇する場所に使用することは可能です。
- 器具の送り容量は15Aです。容量を超えて使用しますと、発熱・火災の原因となります。
- 電源線を確実に接続してください。
- 安全上LEDを直視することはおやめください。
- 器具を安全に使用して頂くため、取扱説明書をご覧ください。
- この器具は天井面取付け器具です。壁面横向き取付け・補強のない天井面への取付けはしないでください。
- 掘り込まれた狭い場所、筒で覆われた場所には取付けしないでください。高温による短寿命の原因となります。

【使用上の注意】

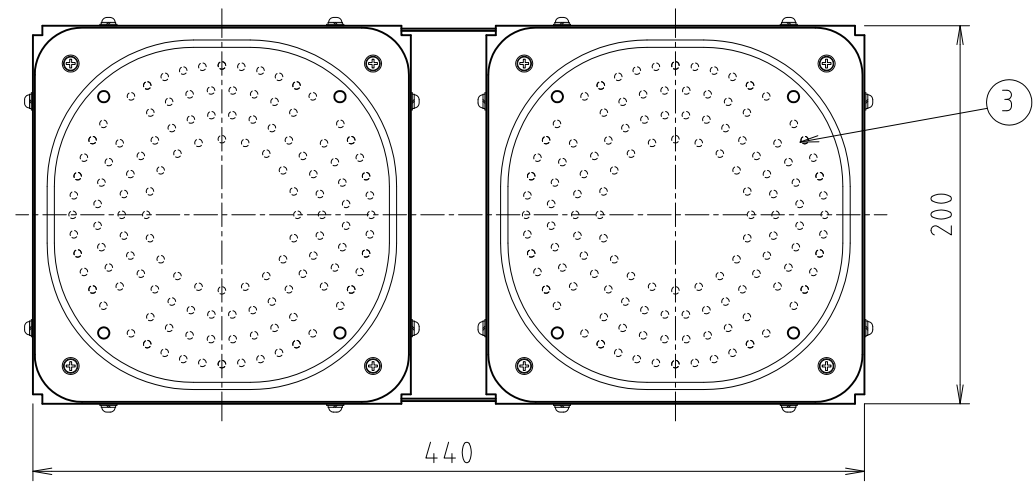
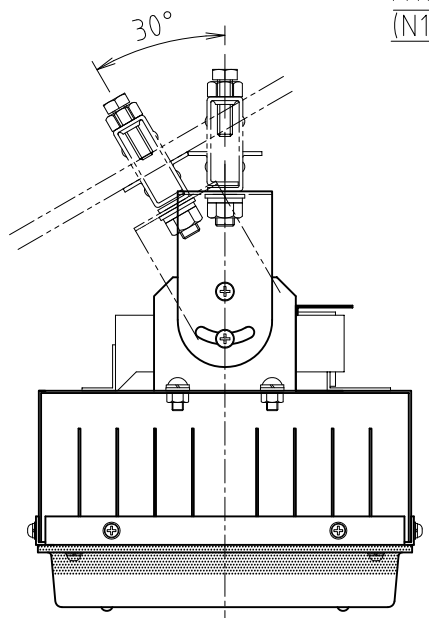
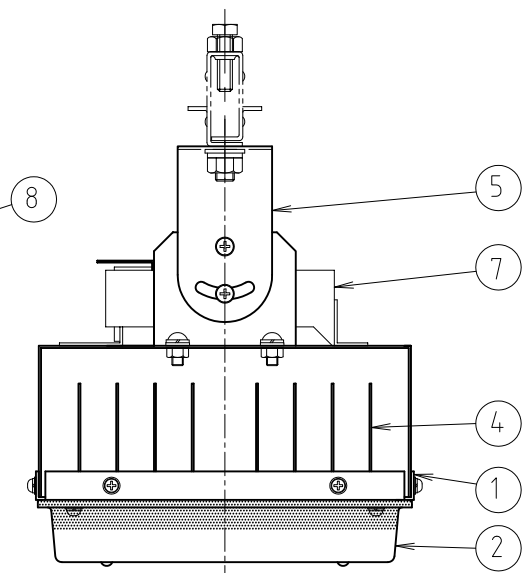
- (1) LED素子にはバラツキがあるため、光色及び明るさが異なることがあります。予めご了承願います。
- (2) 調光は対応していません。
- (3) 器具と被照射物との距離は1m以上離してください。  
距離を離さないで被照射物の変色、変形の原因となります。



M10×70六角ボルト (別途)  
(N1、W1、SW1 別途)



H鋼取付金具 (別途)  
ネグロス製 BC4H



重量：6Kg

仕上：標準色アクリル焼付塗装  
標準色：黒色

番号 No	部品名 DESIGNATION	材質 MATERIAL	数量 Qty	備考 NOTES
8	落下防止ワイヤ	SUS φ1.5mm	1	
7	電源装置		2	定電流型
6	端子台		1	組立品
5	器具取付金具	SPC	1	塗装
4	放熱金具	ALP	16	
3	LEDモジュール		2	組立品
2	カバー	PC t3.0	2	透明(側面拡散)
1	LED取付板	ALP	2	

定格電圧	AC100V-240V		
定格周波数	50/60Hz		
入力電圧範囲	定格電圧±10%		
力率	高力率		
入力特性			
定格入力電圧(V)	100	200	240
定格入力電流(A)	2.06	1.06	0.92
定格入力電力(W)	204	197	197
定格入力容量(VA)	206	212	221
器具光束(lm)	32,000		
固有エネルギー消費効率(lm/W)	162.4(200V時)		
相関色温度(K)	5,000		
平均演色評価数(Ra)	72		
定格寿命(h)	60,000*		
耐雷サージ性能	コモンモード	15kV	
	ノーマルモード	2kV	
EMC規格	電気用品安全法		
高調波	JIS C 61000-3-2 クラスC適合		

\*定格寿命は保証値ではありません。  
使用環境により異なります。

承認 APPROVED BY 岸上 岸上 目崎 目崎  
 検図 CHECKED BY 岸上 岸上 目崎 目崎  
 設計 DESIGNED BY 目崎 目崎  
 製図 DRAWN BY 目崎 目崎

INABA 株式会社 因幡電機製作所  
 INABA ELECTRIC WORK CO., LTD.

名称 TITLE INABA  
 LED高天井照明器具

図面番号 DRAWING NO. E-19040245A  
 型式 MODEL LP-2077AW-252N

尺度 SCALE 1/4  
 単位 UNITS mm