

**安全に関するご注意**

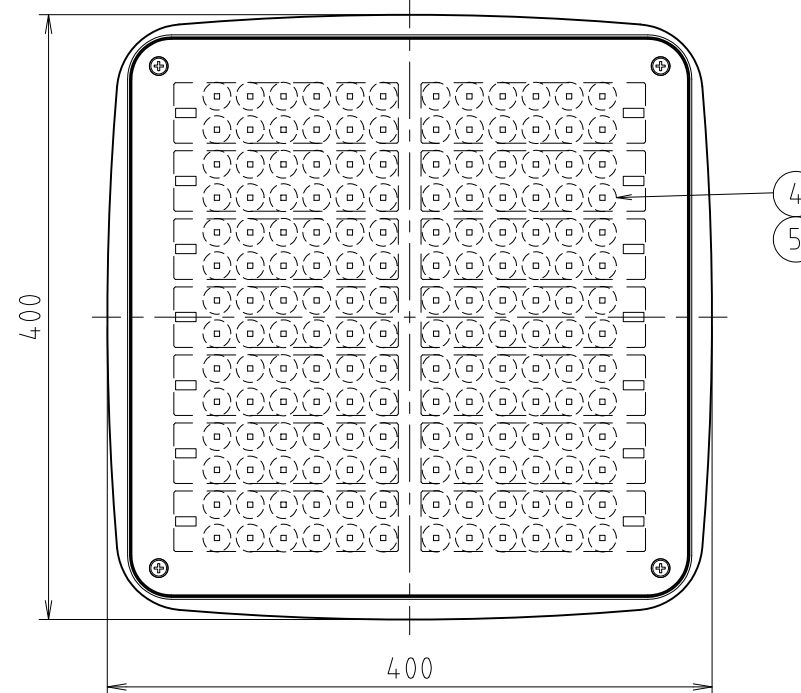
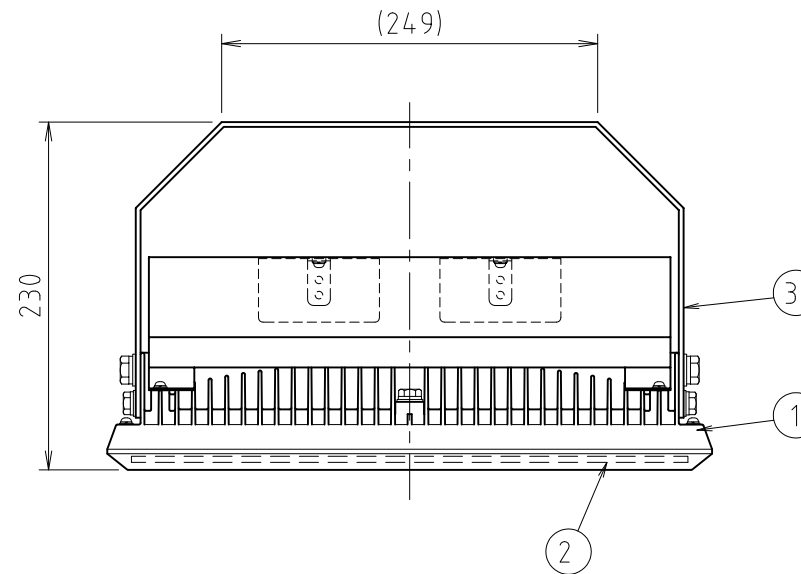
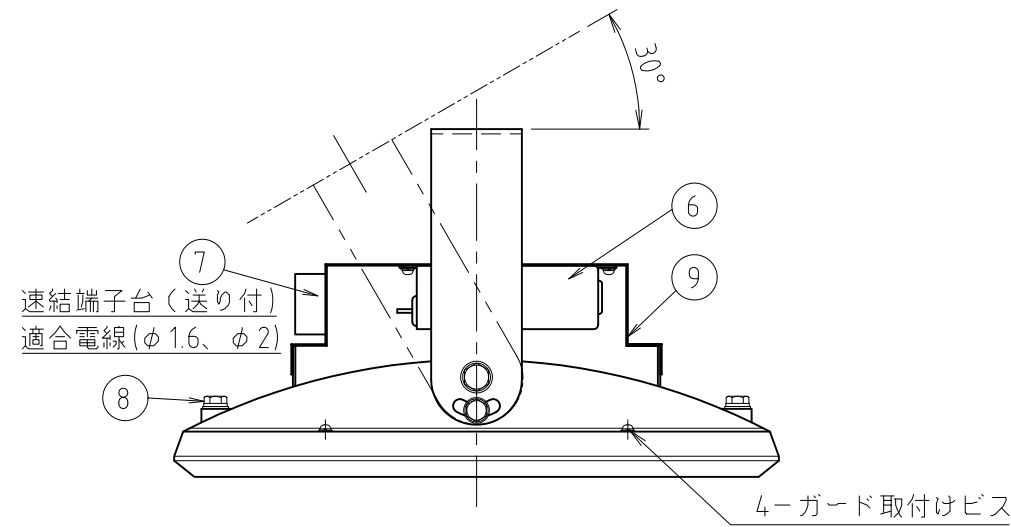
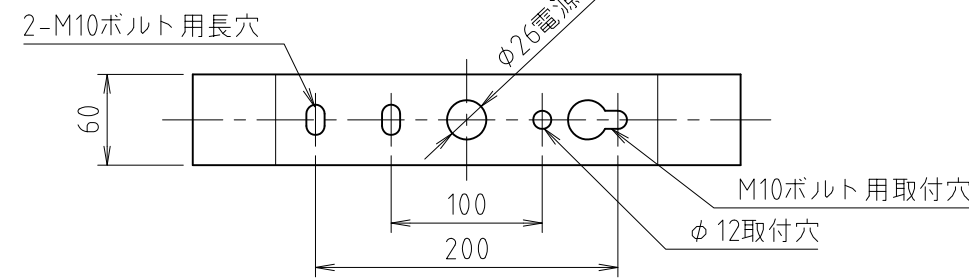
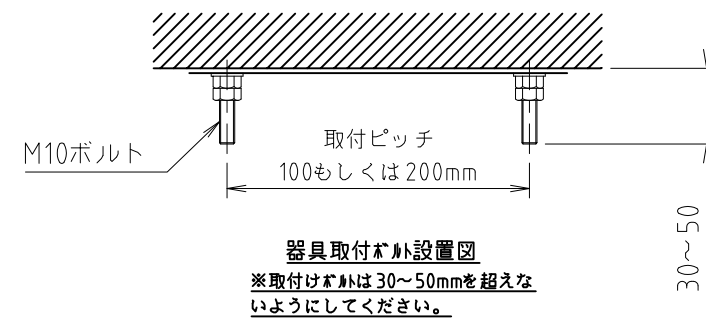
- ・本器具は屋内専用器具です。屋外や振動の激しい場所では使用しないでください。
- ・水気・湿気の多い場所では使用しないでください。
- ・腐食性ガスなどの発生する場所では使用できません。
- ・本器具の使用温度範囲は-10℃～35℃です。  
夏季期間など一時的に45℃まで上昇する場所に使用することは可能です。
- ・器具の送り容量は15Aです。容量を超えて使用しますと、発熱・火災の原因となります。
- ・電源線を確実に接続してください。
- ・安全上LEDを直視することはおやめください。
- ・器具を安全に使用して頂くため、取扱説明書をご覧ください。
- ・この器具は天井面取付け器具です。壁面横向き取付け・補強のない天井面への取付けはしないでください。
- ・掘り込まれた狭い場所、筒で覆われた場所には取付けしないでください。高温による短寿命の原因となります。

**【使用上の注意】**

- (1) LED素子にはバラツキがあるため、光色及び明るさが異なることがあります。予めご了承ください。
- (2) 調光は対応していません。
- (3) 器具と被照射物との距離は1m以上離してください。  
距離を離さないで被照射物の変色、変形の原因となります。

仕上 本体：標準色ポリエステル紛体塗装  
金具：標準色メラミン焼付塗装  
標準色：黒色

番号 No	部品名 DESIGNATION	材質 MATERIAL	数量 Qty	備考 NOTES
9	電源取付金具	SPC t1.0	1	塗装
8	ワイヤ固定ホルム	SUS	2	M8
7	端子台		1	組立品
6	電源装置		2	定電流型
5	レンズ	PC	14	
4	LED基板		14	組立品
3	取付金具	SPC	1	塗装
2	カバー	PC t3.0	1	透明
1	本体	ADC12	1	塗装



重量 10.5kg

定格電圧	AC100V-242V		
定格周波数	50/60Hz		
入力電圧範囲	定格電圧±10%		
力率	高力率		
入力特性			
定格入力電圧(V)	100	200	242
定格入力電流(A)	1.80	0.90	0.76
定格入力電力(W)	177.6	175.2	176.6
定格入力容量(VA)	179	180	184
器具光束(lm)	27,300		
固有エネルギー消費効率(lm/W)	153.7 (100V時)		
相関色温度(K)	5,000		
平均演色評価数(Ra)	72		
定格寿命(h)	60,000※		
耐雷サージ性能	コモンモード	15kV	
	ノーマルモード	2kV	
EMC規格	電気用品安全法		
高調波	JIS C 61000-3-2 クラスC適合		

※定格寿命は保証値ではありません。  
使用環境により異なります。

承認 APPROVED BY	検図 CHECKED BY	設計 DESIGNED BY	製図 DRAWN BY
岸上	北村	目崎	新田

名称 TITLE INABA  
LED高天井照明器具

尺度 SCALE 1/5  
単位 UNITS mm

図面番号 DRAWING NO. ES-21010582A  
型式 MODEL LP-2077K-176N

INABA 株式会社 因幡電機製作所  
INABA ELECTRIC WORK CO., LTD.