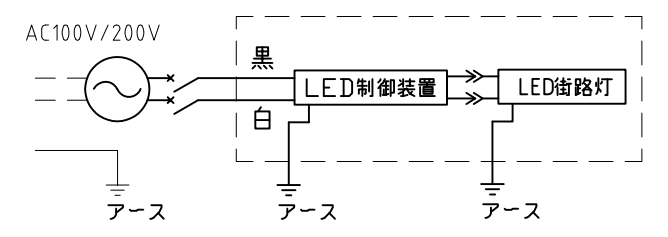


回路図



塗装仕上	アクリル焼付塗装
塗装色	ダークグレー (GBN・N4近似)
受圧面積	0.033m ²
質量	約4.5kg (LED制御装置別)
専用アーム	ALP-2079

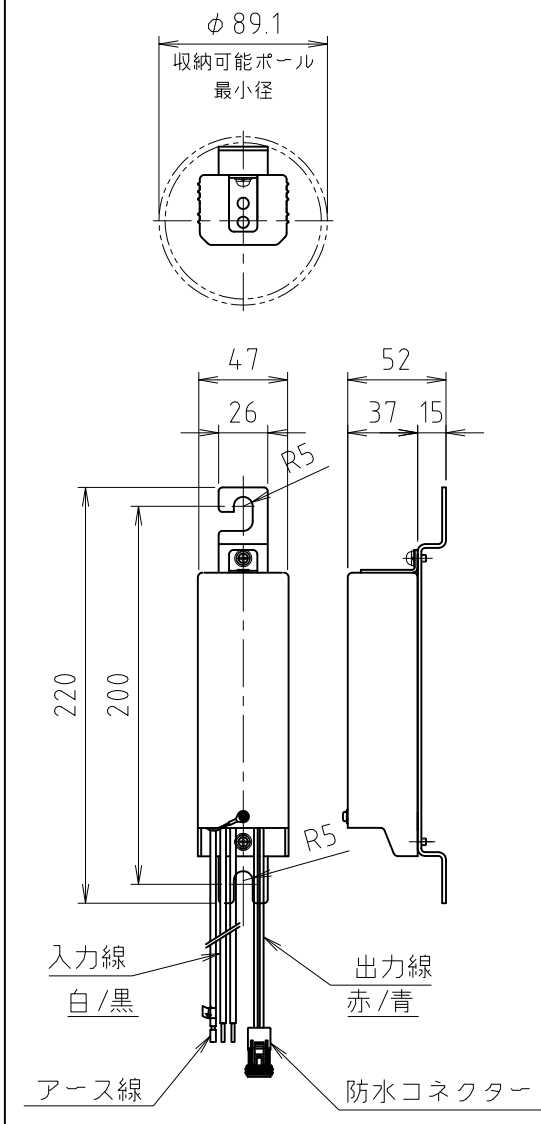
特性表 (50/60Hz共用)	
光色	昼白色タイプ
定格入力電圧	100V 200V
定格消費電力	54W 54W
定格入力電流	0.56A 0.30A
定格入力容量	56VA 60VA
エネルギー消費効率	130.9 Lm/W
定格器具光束	7,100 Lm
相関色温度	5,000K
平均演色評価数	Ra:72
LEDモジュールの寿命	60,000時間
調光制御	不可

※ エネルギー消費効率は定格入力電圧100V時の値です。

安全上のご注意

- 腐食性ガスが多い場所では使用しないでください。
- 振動の激しい場所では使用しないでください。
- 湿気が多い場所には使用しないでください。
- 積雪が多い地域では使用しないでください。
(使用される場合は必ず除雪を行ってください。)
- 海岸などの塩害地域でのご使用は別途ご相談ください。
- 周囲温度が-20℃～35℃の範囲で使用してください。
- 風速60m/sを超える場所では使用しないでください。
- 専用LED制御装置、専用アームと組み合わせてご使用してください。
- 表示された電源電圧・周波数以外では使用しないでください。
- 器具を安全に使用して頂くため、取扱説明書をご覧ください。

専用LED制御装置 外形図



番号 No	部品名 DESIGNATION	材質 MATERIAL	数量 Qty	備考 NOTES
9				
8				
7				
6	パッキン	EPT	1	
5	カバー	アクリル	1	透明マット仕上
4	レンズ	樹脂	2	
3	LEDモジュール	組立品	2	昼白色LED
2	枠	SUS	1	塗装
1	本体	SUS	1	塗装

承認 APPROVED BY	検図 CHECKED BY	設計 DESIGNED BY	製図 DRAWN BY
岸上	目崎	新田	新田

名称 TITLE	LEDIX PARK
	LED街路灯 (前配光タイプ)
図面番号 DRAWING NO.	型式 MODEL
ES-20050055A	LP-2079FK-50N

INABA 株式会社 因幡電機製作所
INABA ELECTRIC WORK CO., LTD.

・LEDにはバラツキがあるため、光色及び明るさが各素子ごとに異なることがあります。予めご了承願います。