

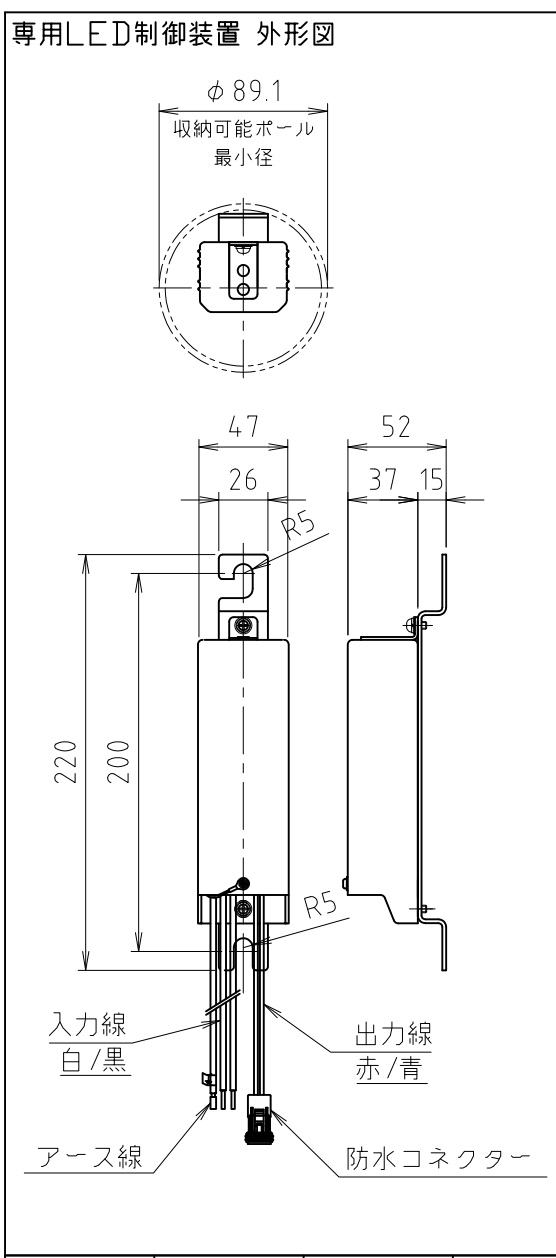
| | |
|-------|---------------------|
| 塗装仕上 | アクリル焼付塗装 |
| 塗装色 | ダークグレー (GBN・N4近似) |
| 受圧面積 | 0.033m ² |
| 質量 | 約4.5kg (LED制御装置別) |
| 専用アーム | ALP-2079 |

| 特性表 (50/60Hz共用) | |
|-----------------|-------------|
| 光色 | 昼白色タイプ |
| 定格入力電圧 | 100V 200V |
| 定格消費電力 | 54W 54W |
| 定格入力電流 | 0.56A 0.30A |
| 定格入力容量 | 56VA 60VA |
| エネルギー消費効率 | 130.9 Lm/W |
| 定格器具光束 | 7,100 Lm |
| 相関色温度 | 5,000K |
| 平均演色評価数 | Ra:72 |
| LEDモジュールの寿命 | 60,000時間 |
| 調光制御 | 不可 |

※ エネルギー消費効率は定格入力電圧100V時の値です。

安全上のご注意

- 腐食性ガスが多い場所では使用しないでください。
- 振動の激しい場所では使用しないでください。
- 湿気が多い場所には使用しないでください。
- 積雪が多い地域では使用しないでください。
(使用される場合は必ず除雪を行ってください。)
- 海岸などの塩害地域でのご使用は別途ご相談ください。
- 周囲温度が-20℃～35℃の範囲で使用してください。
- 風速60m/sを超える場所では使用しないでください。
- 専用LED制御装置、専用アームと組み合わせてご使用してください。
- 表示された電源電圧・周波数以外では使用しないでください。
- 器具を安全に使用して頂くため、取扱説明書をご覧ください。



| No | 部 品 名 | 材 質 | 数 量 | 備 考 |
|----|-------------|----------|-----|---------|
| No | DESIGNATION | MATERIAL | Qty | NOTES |
| 9 | | | | |
| 8 | | | | |
| 7 | | | | |
| 6 | パッキン | EPT | 1 | |
| 5 | カバー | アクリル | 1 | 透明マット仕上 |
| 4 | レンズ | 樹脂 | 2 | |
| 3 | LEDモジュール | 組立品 | 2 | 昼白色LED |
| 2 | 枠 | SUS | 1 | 塗装 |
| 1 | 本体 | SUS | 1 | 塗装 |

承認 APPROVED BY 岸上 目崎 新田 新田
 検図 CHECKED BY 設計 DESIGNED BY 製図 DRAWN BY
 INABA 株式会社 因幡電機製作所
 INABA ELECTRIC WORK CO., LTD.

名称 TITLE LEDIX PARK
 LED街路灯 (横配光タイプ)
 図面番号 DRAWING NO. ES-20050054A
 型式 MODEL LP-2079SK-50N
 尺度 SCALE 1/4
 単位 UNITS mm

・LEDにはバラツキがあるため、光色及び明るさが各素子ごとに異なることがあります。予めご了承願います。