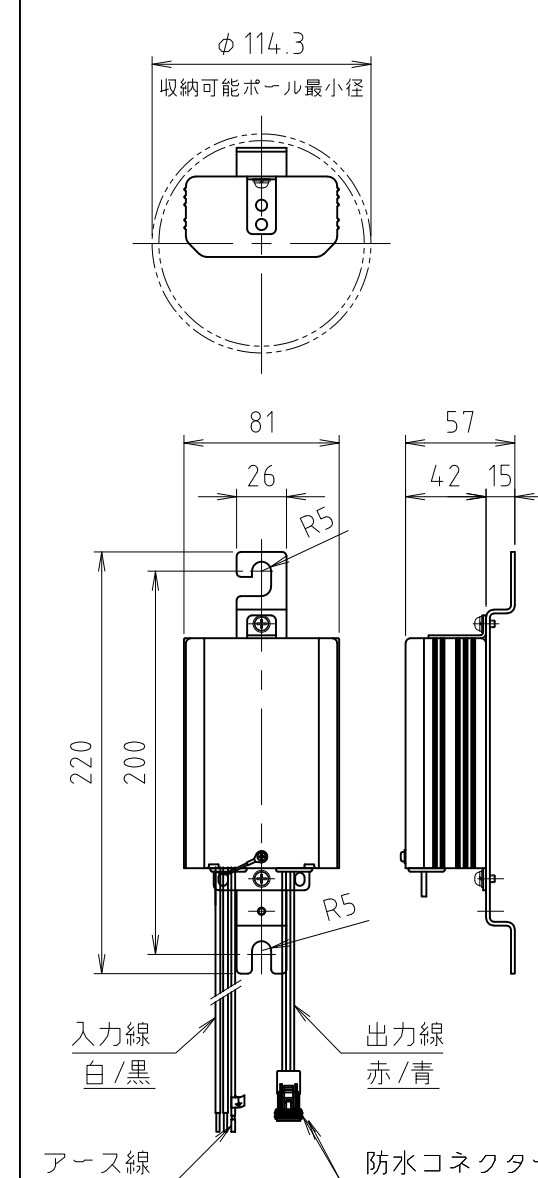
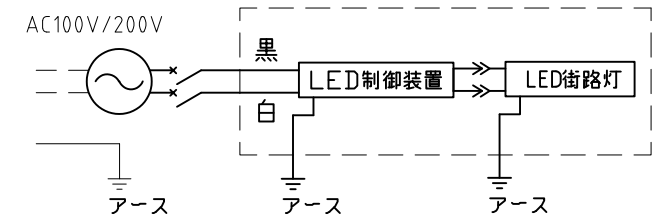


専用LED制御装置 外形図



回路図



塗装仕上	アクリル焼付塗装
塗装色	ダークグレー (GBN・N4近似)
受圧面積	0.033m ²
質量	約4.5kg (LED制御装置別)
専用アーム	ALP-2079

特性表 (50/60Hz共用)	
光色	昼白色タイプ
定格入力電圧	100V 200V
定格消費電力	77W 77W
定格入力電流	0.78A 0.39A
定格入力容量	78VA 79VA
エネルギー消費効率	137.1 Lm/W
定格器具光束	10,600 Lm
相関色温度	5,000K
平均演色評価数	Ra:72
LEDモジュールの寿命	60,000時間
調光制御	不可

※ エネルギー消費効率は定格入力電圧100V時の値です。

- 安全上のご注意
- 腐食性ガスが多い場所では使用しないでください。
 - 振動の激しい場所では使用しないでください。
 - 湿気が多い場所には使用しないでください。
 - 積雪が多い地域では使用しないでください。
(使用される場合は必ず除雪を行ってください。)
 - 海岸などの塩害地域でのご使用は別途ご相談ください。
 - 周囲温度が-20℃~35℃の範囲で使用してください。
 - 風速60m/sを超える場所では使用しないでください。
 - 専用LED制御装置、専用アームと組み合わせてご使用してください。
 - 表示された電源電圧・周波数以外では使用しないでください。
 - 器具を安全に使用して頂くため、取扱説明書をご覧ください。

No	部品名	材質	数量	備考
No	DESIGNATION	MATERIAL	Qty	NOTES
9				
8				
7				
6	パッキン	EPT	1	
5	カバー	アクリル	1	透明マット仕上
4	レンズ	樹脂	3	
3	LEDモジュール	組立品	3	昼白色LED
2	枠	SUS	1	塗装
1	本体	SUS	1	塗装

承認 APPROVED BY	検図 CHECKED BY	設計 DESIGNED BY	製図 DRAWN BY
岸上	目崎	新田	新田

名称 TITLE	LEDIX PARK
LED街路灯 (横配光タイプ)	
尺度 SCALE	1/4
図面番号 DRAWING NO.	ES-20050056A
型式 MODEL	LP-2079SK-76N

INABA 株式会社 因幡電機製作所
INABA ELECTRIC WORK CO., LTD.

・LEDにはバラツキがあるため、光色及び明るさが各素子ごとに異なることがあります。予めご了承願います。