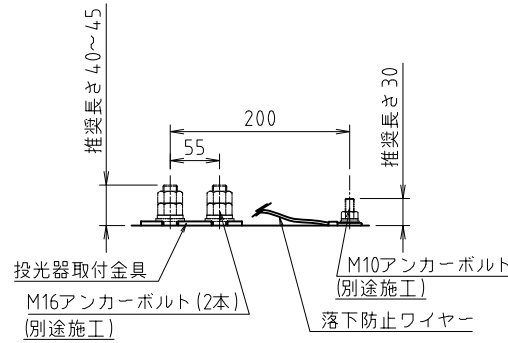
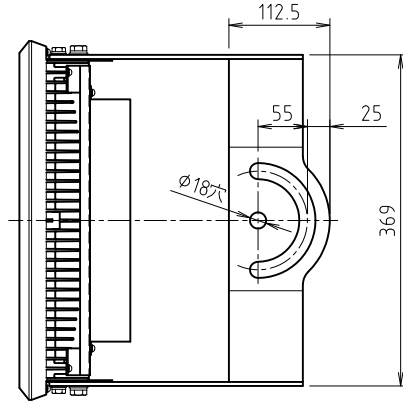
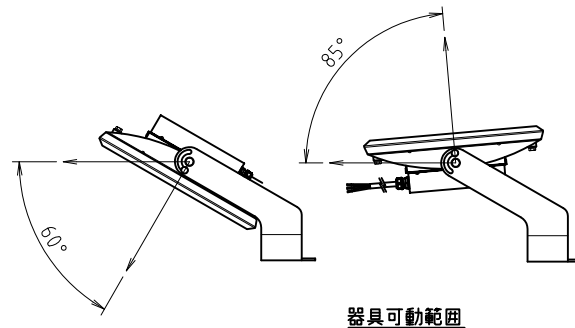
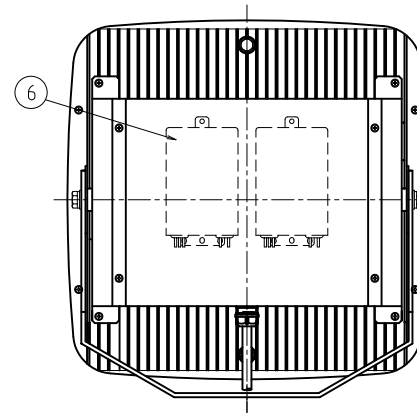
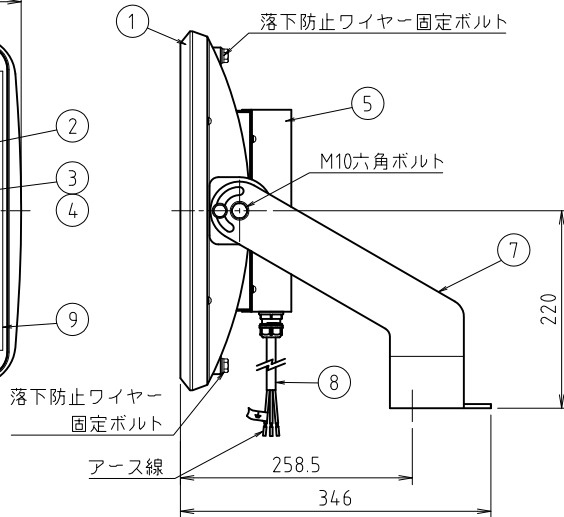
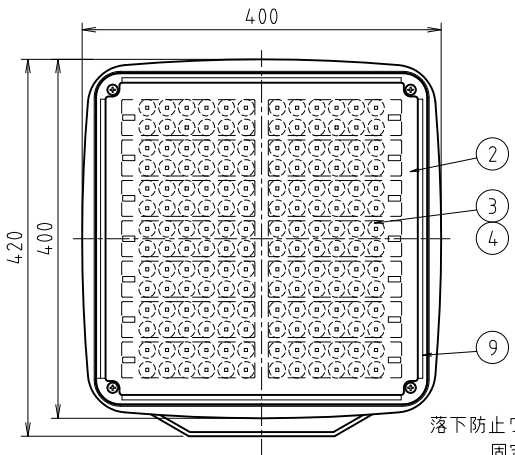


付属部品



取付け用アンカーボルト配置図



安全に関するご注意

- 一般屋外用器具です。浴室など湿気の多い場所、振動や衝撃の多い場所(橋や高架上等)、腐食性ガスの発生する場所、塩素を使用する屋内プール等では使用しないでください。器具落下や絶縁不良による感電の原因となります。
- 安全上LEDを直視することはおやめください。
- 掘り込まれた狭い場所、筒で覆われた場所には取付けしないでください。高温による短寿命の原因となります。
- クレーン設置場所や振動の多い場所では使用しないでください。落下の原因となります。
- 器具の取付けには必ず平座金、スプリング座金、六角ナット(ダブルナット仕様)を使用してください。
- 冠水の恐れのある場所では使用しないでください。感電の原因となります。
- 野球場やゴルフ場などでは、ボールが前面ガラスに当たらない所で使用してください。前面ガラスの破損の原因となります。
- 風速60m/sを超える場所では使用しないでください。
- 器具上に枯葉、ごみ、虫の死骸などが溜まる可能性のある場所では使用できません。火災の原因となります。

【使用上の注意】

- (1) LED素子にはバラツキがあるため、光色及び明るさが異なることがあります。予めご了承ください。
- (2) 調光は対応していません。
- (3) 器具と被照射物との距離は1m以上離してください。距離を離さないで被照射物の変色、変形の原因となります。
- (4) 取付けボルトはM12~M16ボルトを使用して確実に固定してください。落下の原因となります。
- (5) 落下防止ワイヤー用アンカーボルトはM10ボルトを使用して確実に固定してください。落下の原因となります。
- (6) 周囲温度は、-20~35℃でご使用ください。

仕上 本体：標準色ポリエステル粉体塗装

取付金具：溶融亜鉛メッキ仕上

塗装色：黒色

10	落下防止ワイヤー	SUS304 φ3	1	500mm
9	パッキン	シリコンゴム	1	黒色
8	電源線		1	器具外 500mm
7	取付金具	SS400 t4.5	1	溶融亜鉛メッキ
6	電源装置		2	定電流型
5	電源ボックス	SUS	1	塗装
4	レンズ	PC	14	
3	LED基板		14	組立品
2	カバー	強化ガラス	1	t4.0 透明
1	本体	ADC12	1	塗装
番号	部品名	材質	数	備考
No	DESIGNATION	MATERIAL	Qty	NOTES

受圧面積	正面	0.154m ²
	側面	0.057m ²
重量	14.0kg	

承認 APPROVED BY	検閲 CHECKED BY	設計 DESIGNED BY	製図 DRAWN BY
岸上	北村	目崎	新田

INABA 株式会社 因幡電機製作所
INABA ELECTRIC WORK CO., LTD.

名称 TITLE	INABA LED投光器		
尺度 SCALE	1/6	図面番号 DRAWING NO.	E-20120437A
単位 UNITS	mm	型式 MODEL	LP-2090C-176N

定格電圧	AC100V-240V	
定格周波数	50/60Hz	
入力電圧範囲	定格電圧±10%	
力率	高力率	
入力特性		
定格入力電圧(V)	100	200 240
定格入力電流(A)	1.79	0.90 0.76
定格入力電力(W)	178	175 177
定格入力容量(VA)	179	180 183
器具光束(lm)	27,300	
固有エネルギー消費効率(lm/W)	153.7 (100V時)	
相関色温度(K)	5,000	
平均演色評価数(Ra)	72	
定格寿命(h)	60,000※	
耐雷サージ性能	コモンモード	15kV
	ノーマルモード	2kV
EMC規格	電気用品安全法	
高調波	JIS C 61000-3-2 クラスC適合	

※定格寿命は保証値ではありません。使用環境により異なります。