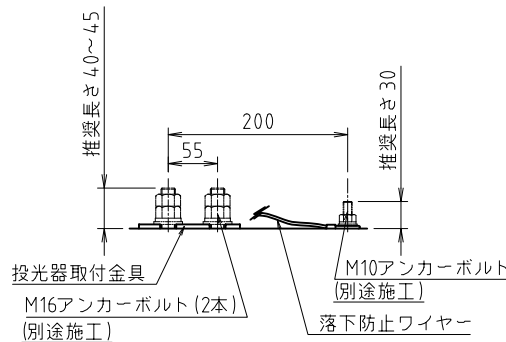
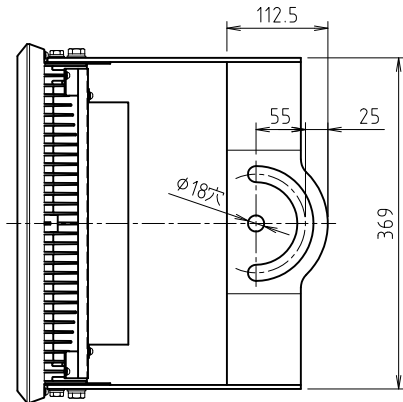
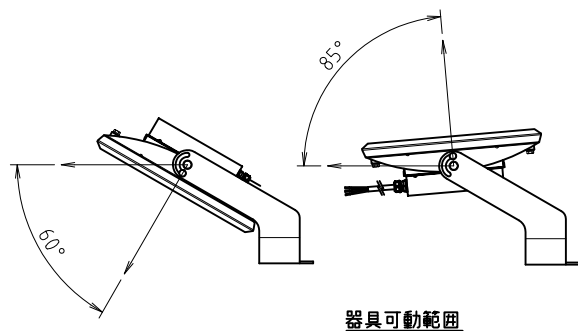
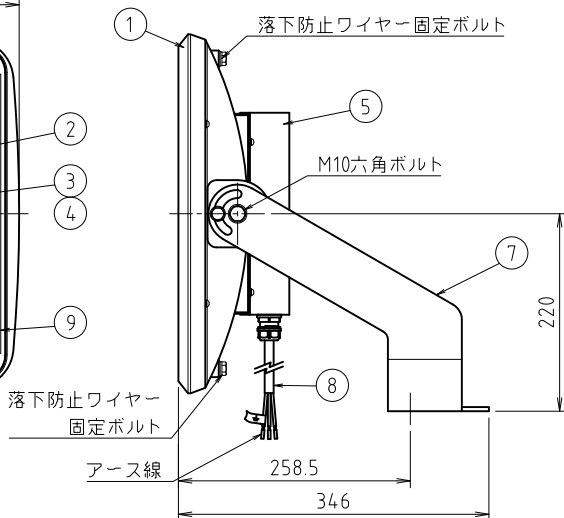
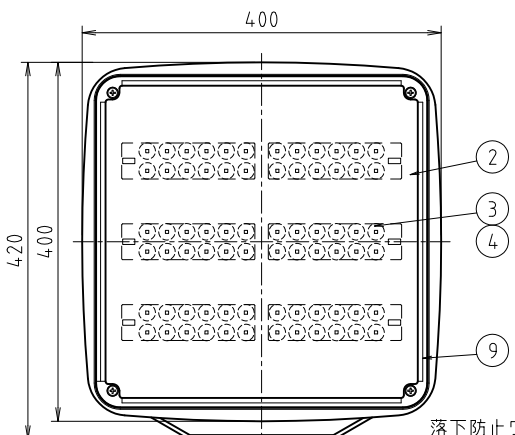


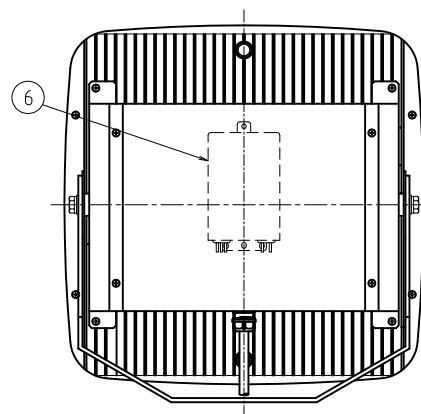
付属部品



取付け用アンカーボルト配置図



器具可動範囲



安全に関するご注意

- 一般屋外用器具です。浴室など湿気の多い場所、振動や衝撃の多い場所(橋や高架上等)、腐食性ガスの発生する場所、塩素を使用する屋内プール等では使用しないでください。器具落下や絶縁不良による感電の原因となります。
- 安全上LEDを直視することはおやめください。
- 掘り込まれた狭い場所、筒で覆われた場所には取付けしないでください。高温による短寿命の原因となります。
- クレーン設置場所や振動の多い場所では使用しないでください。落下の原因となります。
- 器具の取付けには必ず平座金、スプリング座金、六角ナット(ダブルナット仕様)を使用してください。
- 冠水の恐れのある場所では使用しないでください。感電の原因となります。
- 野球場やゴルフ場などでは、ボールが前面ガラスに当たらない所で使用してください。前面ガラスの破損の原因となります。
- 風速60m/sを超える場所では使用しないでください。
- 器具上に枯葉、ごみ、虫の死骸などが溜まる可能性のある場所では使用できません。火災の原因となります。

【使用上の注意】

- (1) LED素子にはバラツキがあるため、光色及び明るさが異なることがあります。予めご了承ください。
- (2) 調光は対応していません。
- (3) 器具と被照射物との距離は1m以上離してください。距離を離さないで被照射物の変色、変形の原因となります。
- (4) 取付けボルトはM12~M16ボルトを使用して確実に固定してください。落下の原因になります。
- (5) 落下防止ワイヤー用アンカーボルトはM10ボルトを使用して確実に固定してください。落下の原因になります。
- (6) 周囲温度は、-20~35℃でご使用ください。

仕上 本体：標準色ポリエステル粉体塗装

取付金具：溶融亜鉛メッキ仕上

塗装色：黒色

10	落下防止ワイヤー	SUS304 φ3	1	500mm
9	パッキン	シリコンゴム	1	黒色
8	電源線		1	器具外 500mm
7	取付金具	SS400 t4.5	1	溶融亜鉛メッキ
6	電源装置		1	定電流型
5	電源ボックス	SUS	1	塗装
4	レンズ	PC	6	
3	LED基板		6	組立品
2	カバー	強化ガラス	1	t4.0 透明
1	本体	ADC12	1	塗装
番号	部品名	材質	数	備考
No	DESIGNATION	MATERIAL	Qty	NOTES

受圧面積	正面	0.154m ²
	側面	0.057m ²
重量	13.5kg	

承認 APPROVED BY 検閲 CHECKED BY 設計 DESIGNED BY 製図 DRAWN BY

岸上	北村	目崎	新田
----	----	----	----

INAXBA 株式会社 因幡電機製作所
INABA ELECTRIC WORK CO., LTD.

名称 TITLE	INABA		
尺度 SCALE	1/6		
図面番号 DRAWING NO.	E-20080512A	型式 MODEL	LP-2090C-76N
単位 UNITS	mm		

定格電圧	AC100V-240V	
定格周波数	50/60Hz	
入力電圧範囲	定格電圧±10%	
力率	高力率	
入力特性		
定格入力電圧(V)	100	200 240
定格入力電流(A)	0.77	0.39 0.33
定格入力電力(W)	76	76 76
定格入力容量(VA)	77	78 80
器具光束(lm)	11,700	
固有エネルギー消費効率(lm/W)	153.5 (100V時)	
相関色温度(K)	5,000	
平均演色評価数(Ra)	72	
定格寿命(h)	60,000※	
耐雷サージ性能	コモンモード	15kV
	ノーマルモード	2kV
EMC規格	電気用品安全法	
高調波	JIS C 61000-3-2 クラスC適合	

※定格寿命は保証値ではありません。使用環境により異なります。