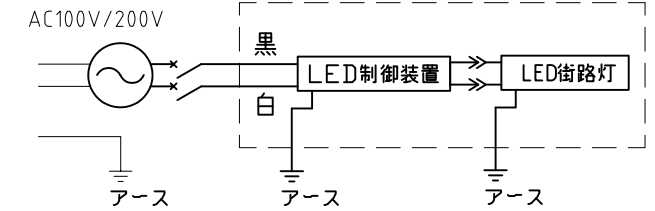


付属品 φ48.6、φ60.5アダプタ用

M6×30六角穴付き止めねじ
 (3本)

※アダプターがφ48.6、φ60.5の時は六角穴付き止めねじを取り替えてご使用ください。

回路図



塗装仕上	アクリル焼付塗装
塗装色	ダークグレー (GBN・N4近似)
受圧面積	0.061m ²
質量	約5kg (LED制御装置別)

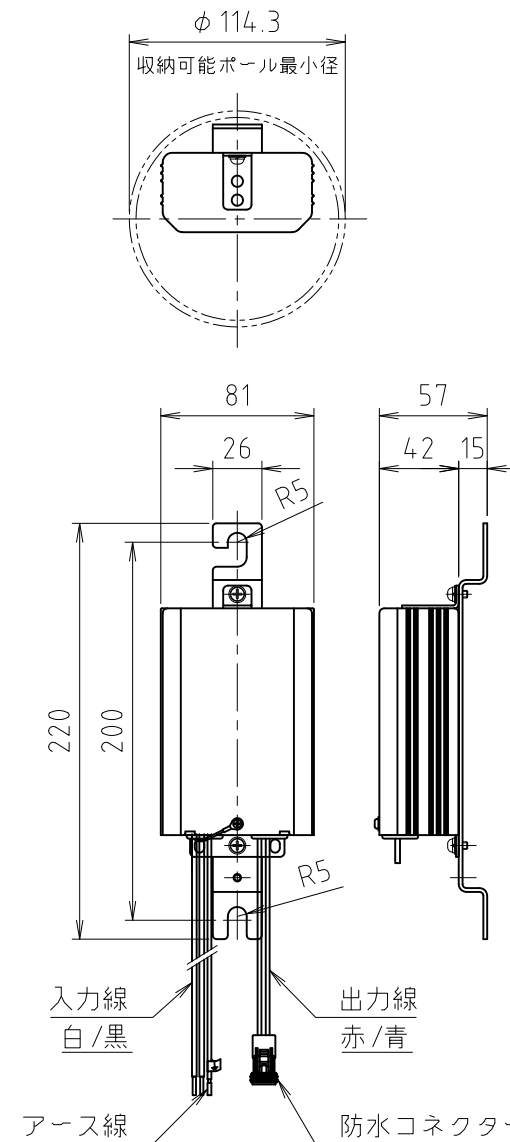
特性表 (50/60Hz共用)	
光色	昼白色タイプ
定格入力電圧	100V 200V
定格消費電力	76W 76W
定格入力電流	0.77A 0.39A
定格入力容量	77VA 78VA
エネルギー消費効率	94.7 Lm/W
定格器具光束	7,200 Lm
相関色温度	5,000K
平均演色評価数	Ra:72
LEDモジュールの寿命	60,000時間
調光制御	不可

※ エネルギー消費効率は定格入力電圧100V時の値です。

安全上のご注意

- 腐食性ガスが多い場所では使用しないでください。
- 振動の激しい場所では使用しないでください。
- 湿気が多い場所には使用しないでください。
- 積雪が多い地域では使用しないでください。
(使用される場合は必ず除雪を行ってください。)
- 海岸などの塩害地域でのご使用は別途ご相談ください。
- 周囲温度が-20℃～35℃の範囲で使用してください。
- 風速60m/sを超える場所では使用しないでください。
- 専用LED制御装置と組み合わせてご使用してください。
- 表示された電源電圧・周波数以外では使用しないでください。
- 器具を安全に使用して頂くため、取扱説明書をご覧ください。

専用LED制御装置 外形図



9				
8				
7				
6				
5				
4	蓋	アルミ	1 塗装	
3	LEDモジュール	組立品	6 昼白色LED	
2	カバー	アクリル	1 乳白	
1	ホルダー	ADC	1 塗装	
番号 No	部品名 DESIGNATION	材質 MATERIAL	数量 Qty	備考 NOTES

承認 APPROVED BY 検図 CHECKED BY 設計 DESIGNED BY 製図 DRAWN BY

岸上 目崎 北村 北村



名称 TITLE LEDIX PARK

尺度 SCALE 1:4

LED街路灯

INABA 株式会社 因幡電機製作所
INABA ELECTRIC WORK CO., LTD.

単位 UNITS mm

図面番号 DRAWING NO.

型式 MODEL

ES-20041162A

LP-2091C-76N

・LEDにはバラツキがあるため、光色及び明るさが各素子ごとに異なることがあります。予めご了承願います。