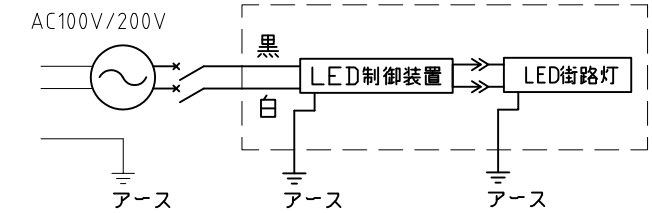


回路図



仕様

仕 上: アクリル焼付塗装
 塗 装 色: ダークグレー (GBN・N4近似)
 器具 質 量: 約 6 kg (LED制御装置別)
 専用 アーム: ALP-2092

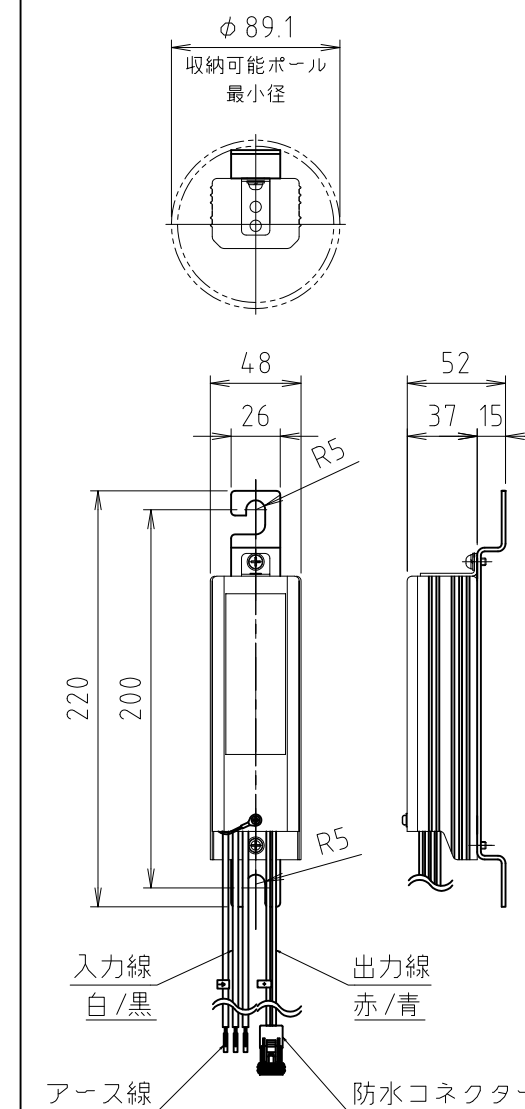
特性表 (50/60Hz共用)	
光 色	昼白色タイプ
定格入力電圧	100V 200V
定格消費電力	27W 28W
定格入力電流	0.29A 0.15A
定格入力容量	29VA 31VA
エネルギー消費効率	81.4 Lm/W
定格器具光束	2,200 Lm
相関色温度	5,000K
平均演色評価数	Ra:72
LEDモジュールの寿命	60,000時間
調光制御	不可

※ エネルギー消費効率は定格入力電圧100V時の値です。

安全上のご注意

- 腐食性ガスが多い場所では使用しないでください。
- 振動の激しい場所では使用しないでください。
- 湿気が多い場所には使用しないでください。
- 積雪が多い地域では使用しないでください。
(使用される場合は必ず除雪を行ってください。)
- 海岸などの塩害地域でのご使用は別途ご相談ください。
- 周囲温度が-20℃～35℃の範囲で使用してください。
- 風速60m/sを超える場所では使用しないでください。
- 専用LED制御装置、専用アームと組み合わせてご使用してください。
- 表示された電源電圧・周波数以外では使用しないでください。
- 器具を安全に使用して頂くため、取扱説明書をご覧ください。

専用LED制御装置 外形図



9			
8			
7			
6	パッキン	EPT	1
5	カバー	アクリル	1 透明マット仕上
4	レンズ	樹脂	2
3	LEDモジュール	組立品	2 昼白色LED
2	下面カバー枠	SUS	1 塗装
1	本体	AC	1 塗装
番号 No	部 品 名 DESIGNATION	材 質 MATERIAL	数 考 Qty NOTES

承認 APPROVED BY 検図 CHECKED BY 設計 DESIGNED BY 製図 DRAWN BY

岸上 目崎 城戸 城戸

名称 TITLE	LEDIX PARK
LED街路灯	
尺度 SCALE	1/4
図面番号 DRAWING NO.	ES-20060339A
型式 MODEL	LP-2092C-25N
単位 UNITS	mm

INABA 株式会社 因幡電機製作所
 INABA ELECTRIC WORK CO., LTD.

・LEDにはバラツキがあるため、光色及び明るさが各素子ごとに異なることがあります。予めご了承願います。