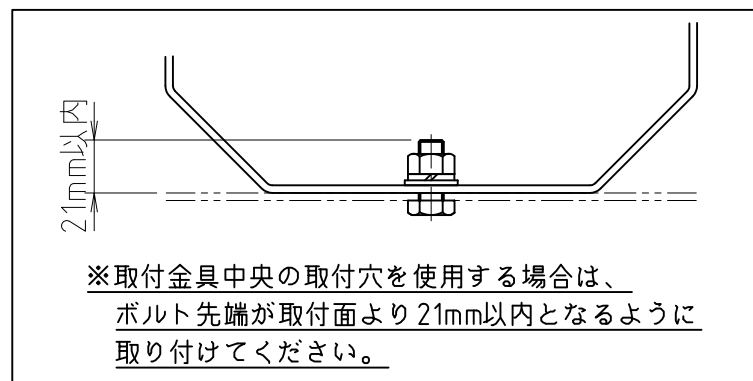
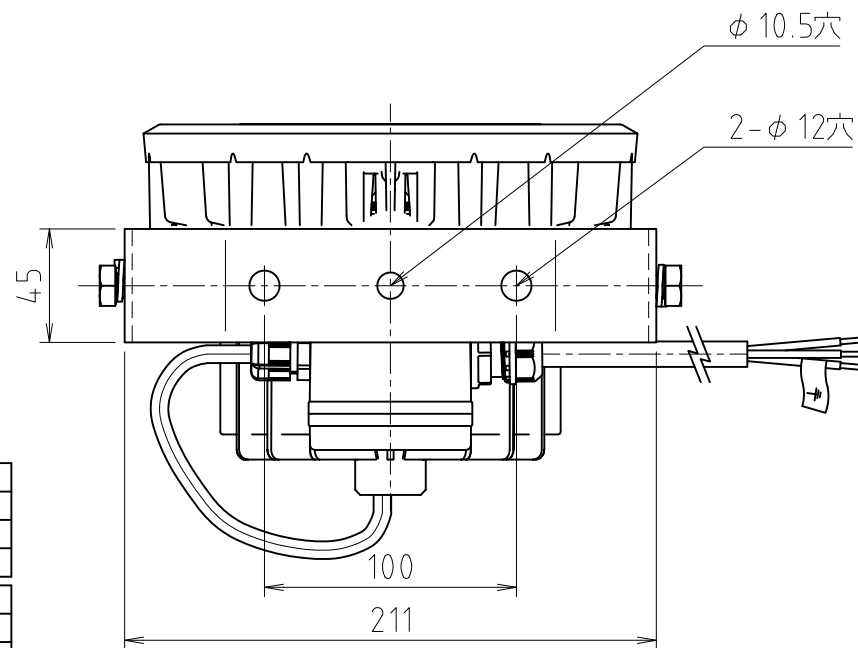
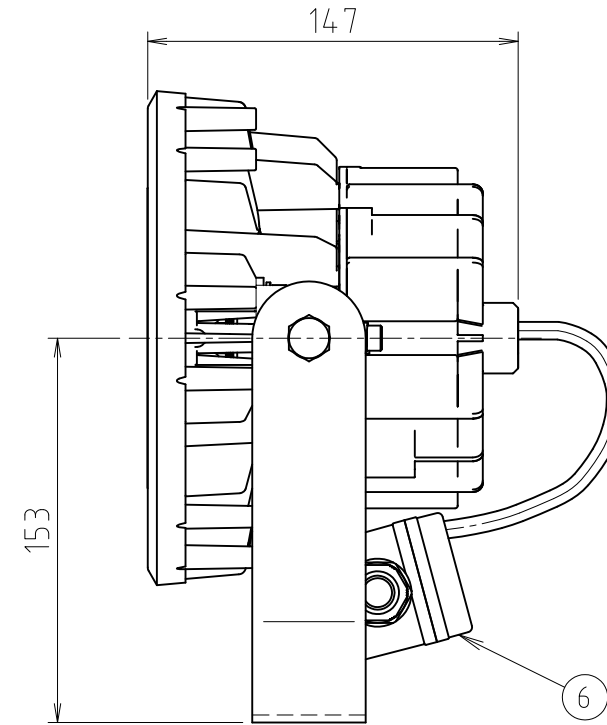
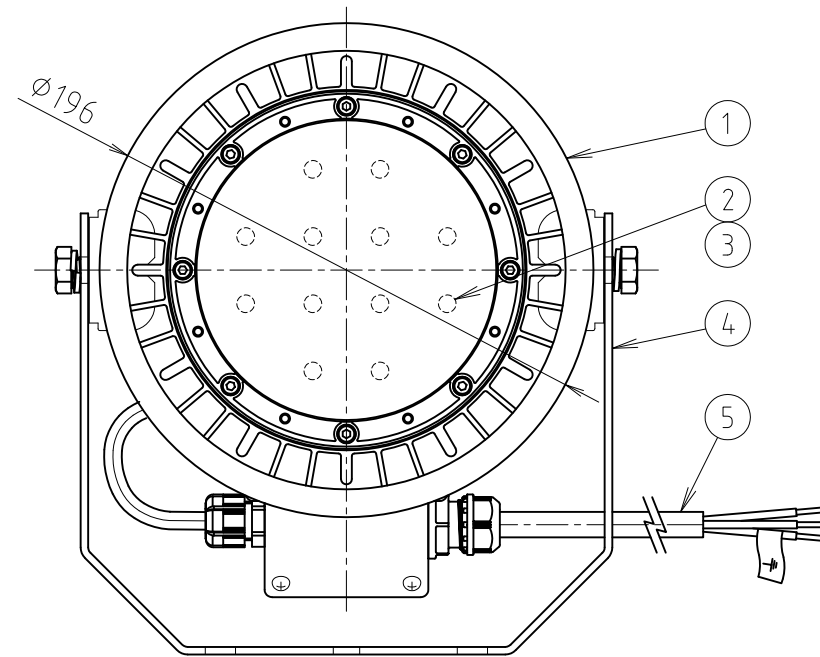


⚠ 安全に関するご注意

- ・一般屋外用器具です。浴室など湿気の多い場所、振動や衝撃の多い場所(橋や高架上等)、腐食性ガスの発生する場所、塩素を使用する屋内プール等では使用しないでください。器具落下や絶縁不良による感電の原因となります。
- ・安全上LEDを直視することはおやめください。
- ・掘り込まれた狭い場所、筒で覆われた場所には取付けしないでください。高温による短寿命の原因となります。
- ・クレーン設置場所や振動の多い場所では使用しないでください。落下の原因となります。
- ・器具の取付けには必ず平座金、スプリング座金、六角ナットを使用してください。
- ・冠水の恐れのある場所では使用しないでください。感電の原因となります。
- ・野球場やゴルフ場などでは、ボールが前面カバーに当たらない所で使用してください。前面カバーの破損の原因となります。
- ・風速60m/sを超える場所では使用しないでください。
- ・器具上に枯葉、ごみ、虫の死骸などが溜まる可能性のある場所では使用できません。火災の原因となります。

【使用上の注意】

- (1) LED素子にはバラツキがあるため、光色及び明るさが異なることがあります。予めご了承願います。
- (2) 調光は対応していません。
- (3) 器具と被照射物との距離は1m以上離してください。距離を離さないで被照射物の変色、変形の原因となります。
- (4) 取付けボルトはM10ボルトを使用して確実に固定してください。落下の原因となります。
- (5) 周囲温度は、-20~35℃でご使用ください。



※取付金具中央の取付穴を使用する場合は、ボルト先端が取付面より21mm以内となるように取り付けてください。

定格電圧	AC100V-240V
定格周波数	50/60Hz
入力電圧範囲	定格電圧±10%
力率	高力率

入力特性			
定格入力電圧(V)	100	200	240
定格入力電流(A)	0.81	0.40	0.34
定格入力電力(W)	81	78	78
定格入力容量(VA)	81	80	81

器具光束(lm)	9,470
固有エネルギー消費効率(lm/W)	117.0*
相関色温度(K)	5,000
平均演色評価数(Ra)	72
定格寿命(h)	50,000*

耐雷サージ性能	コモンモード	15kV
	ノーマルモード	2kV
EMC規格	電気用品安全法	
高調波	JIS C 61000-3-2 クラスC適合	

※定格寿命は保証値ではありません。
使用環境により異なります。
※エネルギー消費効率は定格入力電圧100V時の値です。

仕上 本体：標準色ポリエステル粉体塗装
取付金具：生地
塗装色：黒色

6	サージプロテクタ		1	
5	電源線	VCT 1.25×3C	1	器具外500mm
4	取付金具	SUS304 t3.0	1	生地
3	カバー	PC	1	
2	LED		12	
1	本体	ADC	1	塗装
番号	部品名	材質	数	備考
No	DESIGNATION	MATERIAL	Qty	NOTES

受圧面積	正面	0.036m ²
	側面	0.027m ²
重量	3.4kg	

承認 APPROVED BY	検図 CHECKED BY	設計 DESIGNED BY	製図 DRAWN BY
		高山	高山
INABA 株式会社 因幡電機製作所 INABA ELECTRIC WORK CO., LTD.			

名称 TITLE	LEDIX PARK		
	LED投光器		
図面番号 DRAWING NO.	型式 MODEL		
ES-17090046C	LP-2093NB-76N (狭角タイプ)		
単位 UNITS	mm		