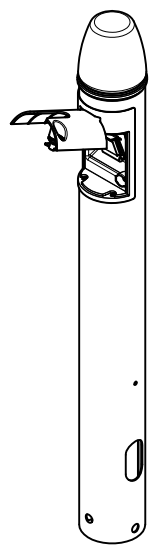
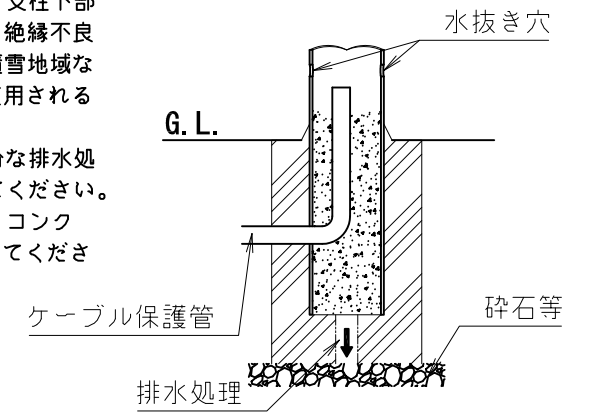


EV充電コンセント内蔵部開放状態



安全に関するご注意

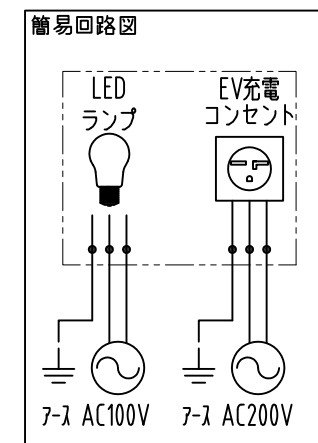
- 防雨形（一般屋外用器具）器具です。浴室や屋内プールなどの湿気が多い場所、腐食性ガスが発生する場所、冠水の恐れのある場所、振動や衝撃の多い場所（橋梁や高架など）、塩害の恐れのある場所では使用しないでください。絶縁不良による感電や火災、支柱の倒壊、変質や変形の原因となります。
- 設置は、コンクリート基礎で埋込部をしっかりと固定してください。（推奨基礎サイズ：□400mm以上、深さ400mm以上）
- 地中埋設配線する場合は、必ずケーブル保護管を使用し配線してください。また、地中でのケーブルの接続はしないでください。ケーブルの絶縁劣化による感電や火災の原因となります
- 周囲温度が35度以上になる場所での使用は避けてください。
- 照明器具、充電コンセントはそれぞれ定格電圧が異なります。照明器具が定格AC100V、EV充電コンセントが定格AC200Vとなります。定格電圧（±6%）以外では使用しないでください。
- 支柱内部の湿気滞留や水没の恐れがあるため、支柱下部にある水抜き穴は絶対にふさがらないでください。絶縁不良による感電や火災の原因となります。また、積雪地域などで水抜き穴がふさがれるおそれがある場所で使用される場合は、除雪を行ってください。
- 支柱内部は水や湿気が溜まりやすいので、十分な排水処理を行い、土中からの湿気を防ぐ処理を行ってください。
- 支柱地際部に水や土砂が溜まるのを防ぐため、コンクリート基礎の上には水切勾配を設けるなどしてください。



付属LEDランプ	備考
一般形LED電球	密閉型器具対応品 60W相当以下

- 白熱灯、電球型蛍光灯はご使用いただけません。
- 電圧変動によりLED電球がちらつく場合がありますが、ランプ・器具自体の故障ではありません。
- LED光源には“ばらつき”があるため商品ごとに発光色、明るさが異なる場合があります。あらかじめご了承ください

仕上：アクリル焼付塗装
指定色：ダークグレー色



番号 No	部品名 DESIGNATION	材質 MATERIAL	数 Qty	備考 NOTES
9	EV充電コンセント	組立品	1	WK39115K AC200V/15A・20A兼用
8	LEDランプ	組立品	1	電球色 60W相当
7	ソケット	磁器	1	E26
6	パッキン	シリコン	1	黒色
5	グローブ	PC	1	乳白
4	鍵	組立品	1	キー2本付属
3	コンセントボックス	ADC12	1	塗装仕上
2	コンセントカバー	ADC12	1	塗装仕上
1	支柱	A6063S-T5	1	塗装仕上

承認 APPROVED BY 岸上	検図 CHECKED BY 岸上	設計 DESIGNED BY 山本	製図 DRAWN BY 山本	名称 TITLE LEDIX EV LED庭園灯 (EV充電コンセント内蔵)
INABA 株式会社 因幡電機製作所 INABA ELECTRIC WORK CO., LTD.				
R度 SCALE 1/8 単位 UNITS mm				型式 MODEL LP-2101A-L-EV