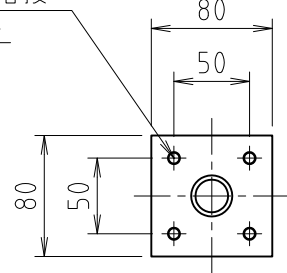
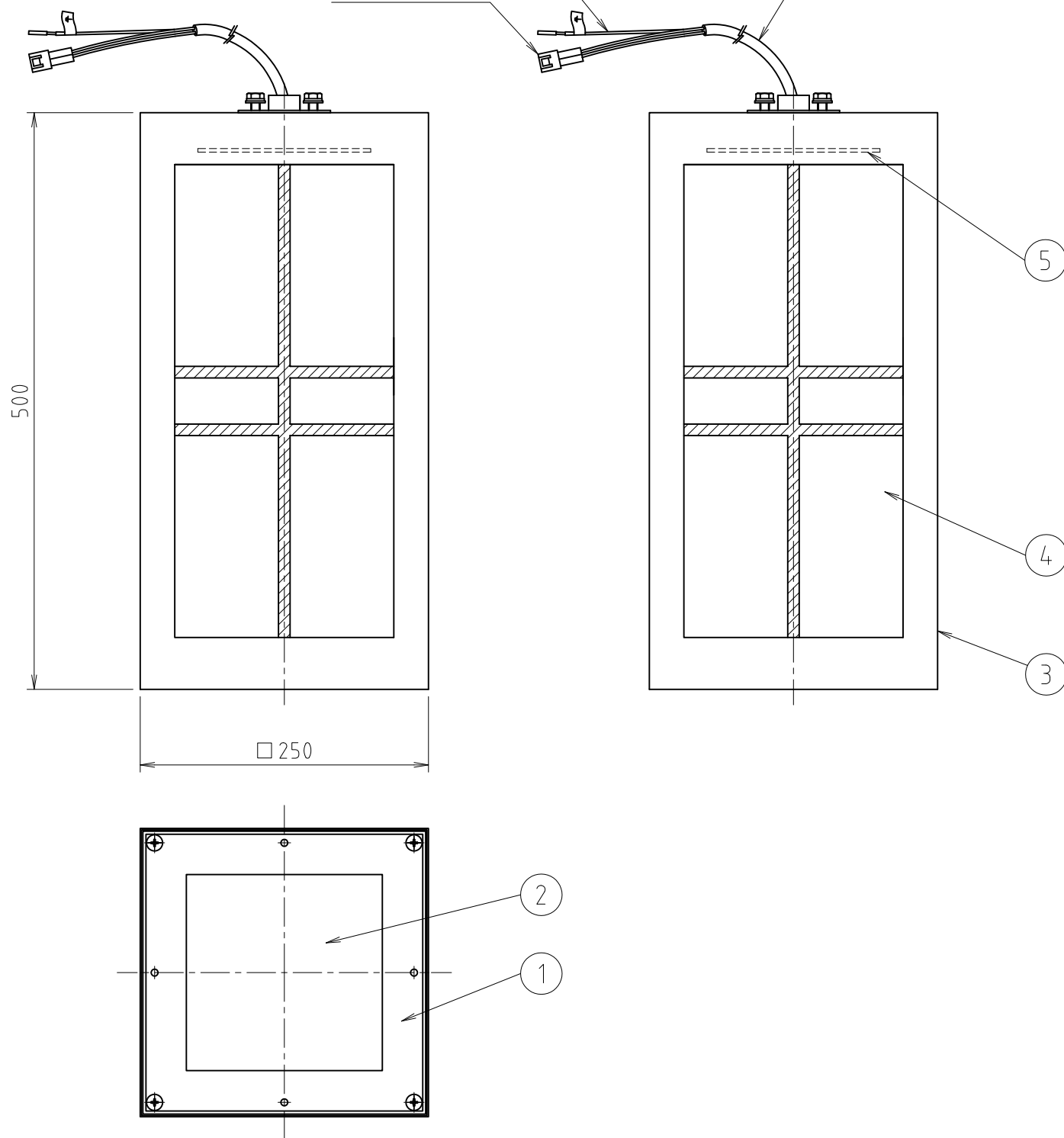


4-内側M8ナット溶接
M8x25六角ボルト
W1,SW1付(SUS)

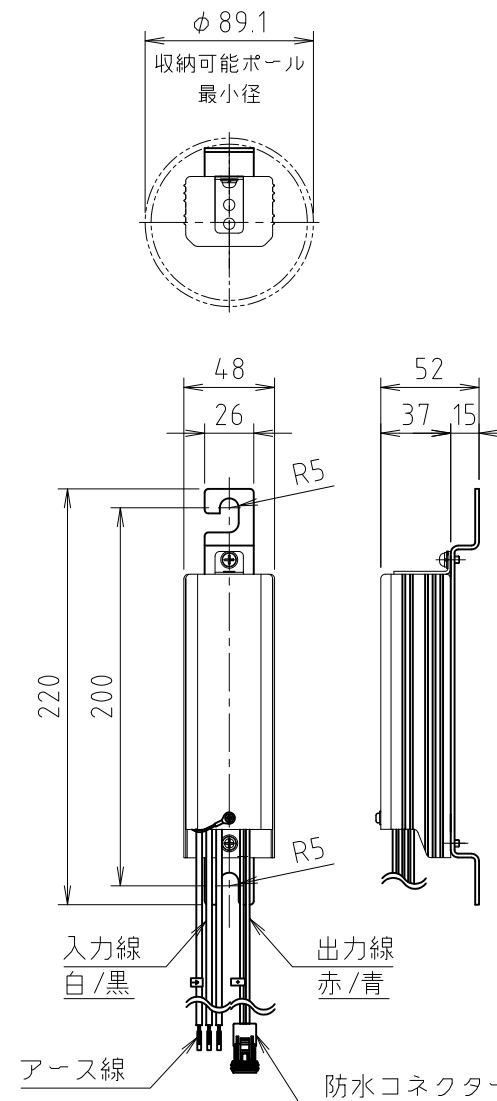


電線 VCTF0.75x3C
電線長：別途御打合せによる

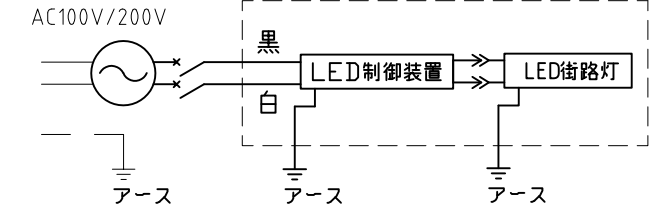
アース線
防水コネクター



専用LED制御装置 外形図



回路図



塗装仕上	アクリル焼付塗装
塗装色	ダークブラウン
受圧面積	0.125m ²
質量	約6.5kg (LED制御装置別)
専用アーム	ALP-2103

特性表 (50/60Hz共用)	
光色	電球色タイプ
定格入力電圧	100V 200V
定格消費電力	40W 41W
定格入力電流	0.42A 0.22A
定格入力容量	42VA 44VA
エネルギー消費効率	67.5 Lm/W
定格器具光束	2,700 Lm
相関色温度	3,000K
平均演色評価数	Ra:72
LEDモジュールの寿命	60,000時間
調光制御	不可

※ エネルギー消費効率は定格入力電圧100V時の値です。

安全上のご注意

- 腐食性ガスが多い場所では使用しないでください。
- 振動の激しい場所では使用しないでください。
- 湿気が多い場所には使用しないでください。
- 積雪が多い地域では使用しないでください。
(使用される場合は必ず除雪を行ってください。)
- 海岸などの塩害地域でのご使用は別途ご相談ください。
- 周囲温度が-20℃～35℃の範囲で使用してください。
- 風速60m/sを超える場所では使用しないでください。
- 専用LED制御装置と組み合わせてご使用してください。
- 表示された電源電圧・周波数以外では使用しないでください。
- 器具を安全に使用して頂くため、取扱説明書をご覧ください。

9			
8			
7			
6			
5	LEDモジュール	組立品	3 電球色LED
4	側面カバー	アクリル	4 乳白(シカ印刷)
3	本体	SUS	1 塗装
2	下面カバー	アクリル	1 乳白
1	蓋	SUS	1 塗装
番号 No	部品名 DESIGNATION	材質 MATERIAL	数量 Qty 備考 NOTES

承認 APPROVED BY	検図 CHECKED BY	設計 DESIGNED BY	製図 DRAWN BY
岸上	目崎	荘司	荘司

名称 TITLE	LEDIX PARK	
尺度 SCALE	1/5	
図面番号 DRAWING NO.	ES-20040381A	型式 MODEL
		LP-2103A-38L

INABA 株式会社 因幡電機製作所
INABA ELECTRIC WORK CO., LTD.

・LEDにはバラツキがあるため、光色及び明るさが各素子ごとに異なることがあります。予めご了承願います。