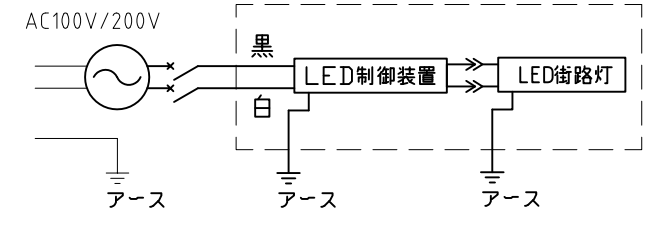


回路図



塗装仕上	アクリル焼付塗装
塗装色	ダークブラウン
受圧面積	0.103m ²
質量	約8.0kg (LED制御装置別)
専用アーム	ALP-2105

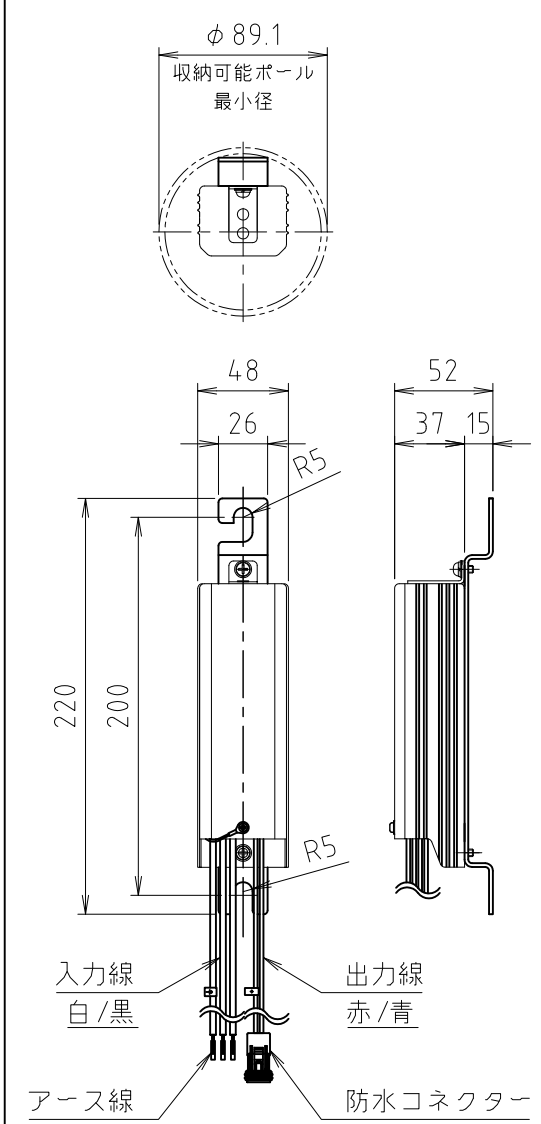
特性表 (50/60Hz共用)	
光色	電球色タイプ
定格入力電圧	100V 200V
定格消費電力	40W 41W
定格入力電流	0.42A 0.22A
定格入力容量	42VA 44VA
エネルギー消費効率	75.0 Lm/W
定格器具光束	3,000 Lm
相関色温度	3,000K
平均演色評価数	Ra:72
LEDモジュールの寿命	60,000時間
調光制御	不可

※ エネルギー消費効率は定格入力電圧100V時の値です。

安全上のご注意

- 腐食性ガスが多い場所では使用しないでください。
- 振動の激しい場所では使用しないでください。
- 湿気が多い場所には使用しないでください。
- 積雪が多い地域では使用しないでください。
(使用される場合は必ず除雪を行ってください。)
- 海岸などの塩害地域でのご使用は別途ご相談ください。
- 周囲温度が-20℃～35℃の範囲で使用してください。
- 風速60m/sを超える場所では使用しないでください。
- 専用LED制御装置、専用アームと組み合わせてご使用してください。
- 表示された電源電圧・周波数以外では使用しないでください。
- 器具を安全に使用して頂くため、取扱説明書をご覧ください。

専用LED制御装置 外形図



9				
8				
7				
6	パッキン	EPT	1	
5	下面カバー	アクリル	1	乳白
4	側面カバー	アクリル	4	乳白
3	カバー枠	SUS	1	塗装
2	LEDモジュール	組立品	3	電球色LED
1	本体	SUS	1	塗装
番号 No	部品名 DESIGNATION	材質 MATERIAL	数量 Qty	備考 NOTES

承認 APPROVED BY	検図 CHECKED BY	設計 DESIGNED BY	製図 DRAWN BY
岸上	目崎	荘司	荘司
INABA 株式会社 因幡電機製作所 INABA ELECTRIC WORK CO., LTD.			

名称 TITLE	LEDIX PARK	
	LED街路灯	
尺度 SCALE	1/4	
単位 UNITS	mm	
図面番号 DRAWING NO.	E-20040360A	型式 MODEL
		LP-2105A-38L

・LEDにはバラツキがあるため、光色及び明るさが各素子ごとに異なることがあります。予めご了承願います。