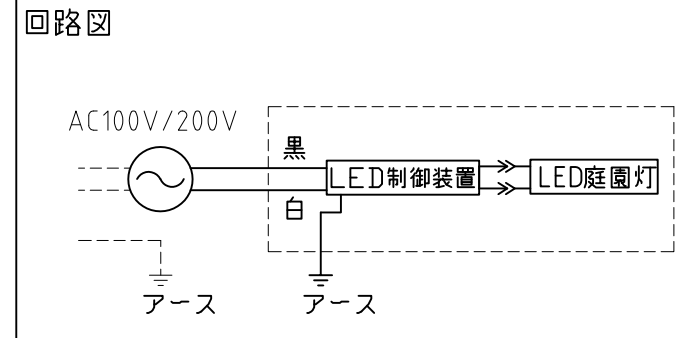
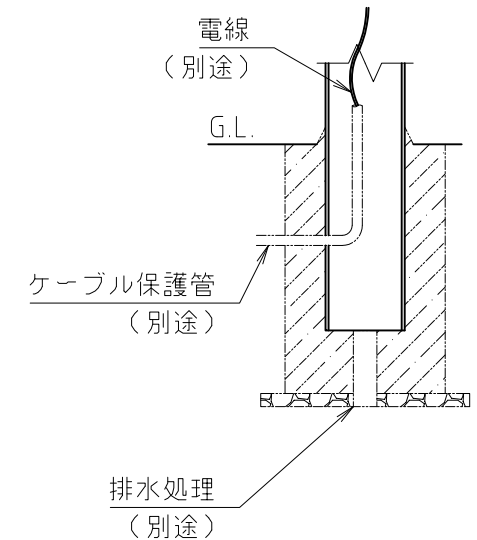


**ポールの施工方法**

- 土質が柔らかい場合は、必ずコンクリート等で埋込部を固定してください。ポールが倒れる原因となります。
- 十分な排水処理を行ってください。ポール内に湿気が充満すると、絶縁不良による感電やポールの腐食の原因となります。
- 配線は保護管を使用してください。



塗装仕上	アクリル焼付塗装
塗装色	ダークグレー (GBN・N4近似)
受圧面積	0.129m <sup>2</sup>
質量	約12kg

特性表 (50/60Hz共用)	
光色	電球色タイプ
定格入力電圧	100V 200V
定格消費電力	14W 14W
定格入力電流	0.14A 0.07A
定格入力容量	14VA 14VA
エネルギー消費効率	82.1 Lm/W
定格器具光束	1,150 Lm
関連色温度	3,000K
平均演色評価数	Ra:72
LEDモジュールの寿命	60,000時間
調光制御	不可

※ エネルギー消費効率は定格入力電圧100V時の値です。

**安全上のご注意**

- 腐食性ガスが多い場所では使用しないでください。
- 振動の激しい場所では使用しないでください。
- 湿気が多い場所には使用しないでください。
- 積雪が多い地域では使用しないでください。(使用される場合は必ず除雪を行ってください。)
- 海岸などの塩害地域でのご使用は別途ご相談ください。
- 周囲温度が-20℃~35℃の範囲で使用してください。
- 風速60m/sを超える場所では使用しないでください。
- 表示された電源電圧・周波数以外では使用しないでください。
- 器具を安全に使用して頂くため、取扱説明書をご覧ください。

番号 No	部品名 DESIGNATION	材質 MATERIAL	数量 Qty	備考 NOTES
9				
8				
7	本体	SUS	1	塗装
6	リサイクルウッド		2	
5	アースビス	M4x10	1	
4	LED制御装置	組立品	1	
3	カバー	アクリル	1	乳白
2	LEDモジュール	組立品	1	電球色タイプ
1	蓋	AC	1	塗装

承認 APPROVED BY 岸上 目崎 荘司 設計 DESIGNED BY 製図 DRAWN BY 岸上 目崎 荘司

INABA 株式会社 因幡電機製作所  
INABA ELECTRIC WORK CO., LTD.

名称 TITLE LEDIX PARK  
LED街路灯 (ポール一体型照明器具)

尺度 SCALE 1:6  
図面番号 DRAWING NO. ES-20040383A  
型式 MODEL LP-2106A-13L

・LEDにはバラツキがあるため、光色及び明るさが各素子ごとに異なることがあります。予めご了承願います。