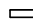
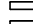
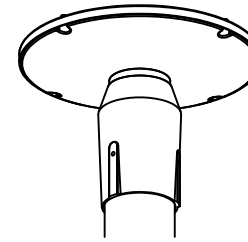
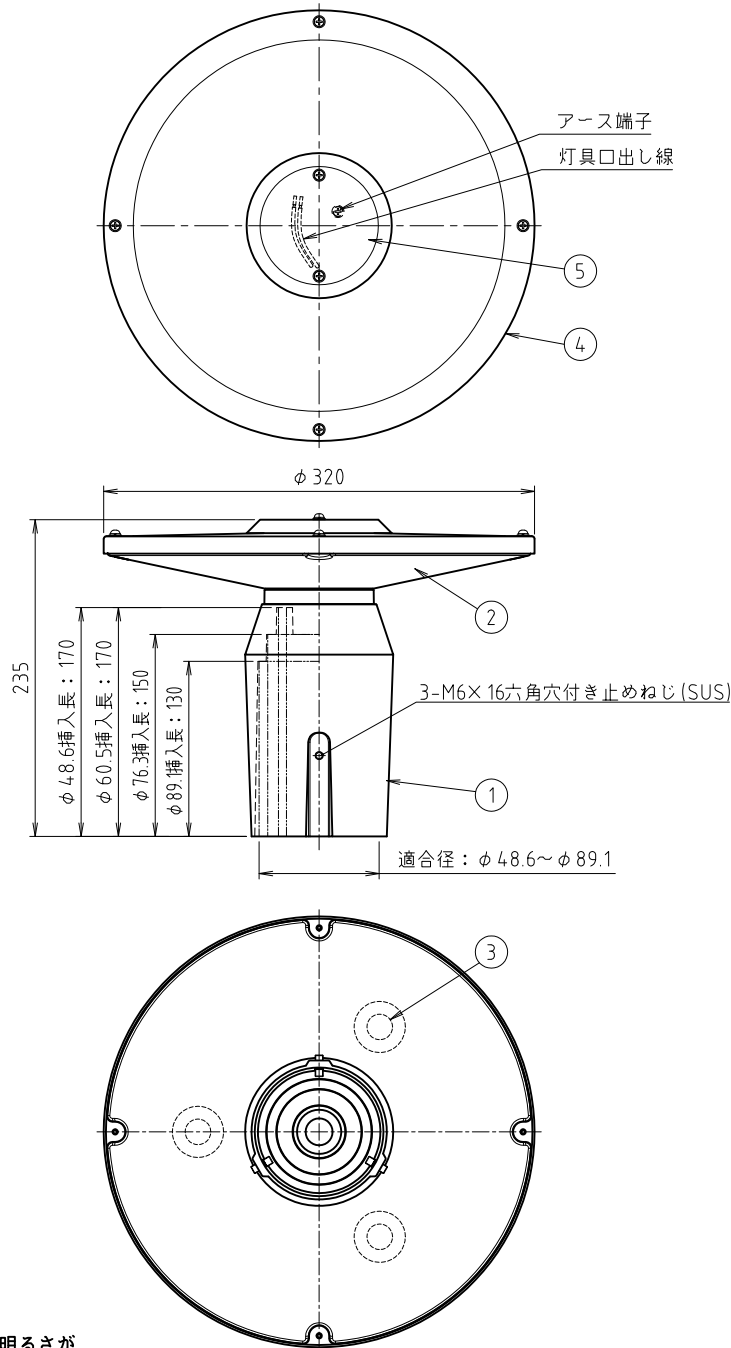


適合アダプタ
φ48.6×170
φ60.5×170
φ76.3×150
φ89.1×130

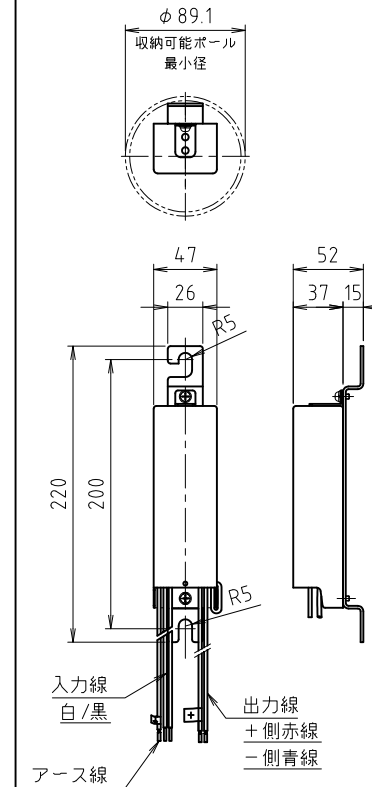
付属品 φ48.6、φ60.5アダプタ用

 M6×30六角穴付き止めねじ
 (3本)

※アダプターがφ48.6、φ60.5の時は六角穴付き止めねじを取り替えてご使用ください。



専用LED制御装置 外形図



仕様

仕 上：ポリエステル粉体塗装

塗 装 色：ダークグレー(GBN・N4近似)

器具質量：3.2kg(LED制御装置別)

※灯具-電源装置間の電線は付属されていません。別途ご用意ください。

特性表(50/60Hz共用)	
光 色	昼白色タイプ
定格入力電圧	100V 200V
定格消費電力	37.3W 37.3W
定格入力電流	0.38A 0.20A
定格入力容量	37.5VA 39.4VA
エネルギー消費効率	119.3 Lm/W
定格器具光束	4,450 Lm
相関色温度	5,000K
平均演色評価数	Ra:70
LEDモジュールの寿命	※60,000時間(L85)
調光制御	不可

※エネルギー消費効率は定格入力電圧100V時の値です。
 ※定格寿命は保証値ではありません。使用環境により異なります。

安全上のご注意

- 腐食性ガスが多い場所では使用しないでください。
- 振動の激しい場所では使用しないでください。
- 湿気が多い場所には使用しないでください。
- 積雪が多い地域では使用しないでください。
(使用される場合は必ず除雪を行ってください。)
- 海岸などの塩害地域でのご使用は別途ご相談ください。
- 周囲温度が-20℃～35℃の範囲で使用してください。
- 風速60m/sを超える場所では使用しないでください。
- 専用LED制御装置と組み合わせてご使用してください。
- 表示された電源電圧・周波数以外では使用しないでください。
- 器具を安全に使用して頂くため、取扱説明書をご覧ください。

6	蓋	SUS t1.0	1	塗装
4	笠	鋼板 t1.6	1	塗装
3	LED	組立品	3	昼白色
2	カバー	アクリル	1	透明(拡散)
1	ホルダー	ADC12	1	塗装
番号	部品名	材 質	数	備 考
№	DESIGNATION	MATERIAL	Qty	NOTES

承認 APPROVED BY 検図 CHECKED BY 設計 DESIGNED BY 製図 DRAWN BY

岸上 北村 目崎 目崎

名称 TITLE
LED街路灯(HF250W相当)

IN/BA 株式会社 因幡電機製作所
INABA ELECTRIC WORK CO., LTD.

尺度 SCALE 1/4
 図面番号 DRAWING NO. E-20050010A
 型式 MODEL LP-2116A-35N
 単位 UNITS mm

• LEDにはバラツキがあるため、光色及び明るさが各素子ごとに異なることがあります。予めご了承願います。