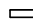
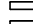
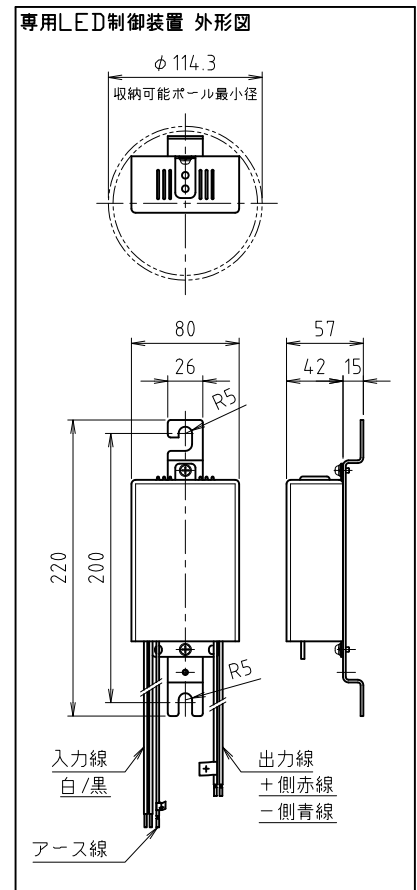
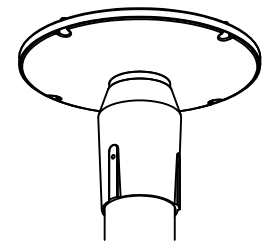
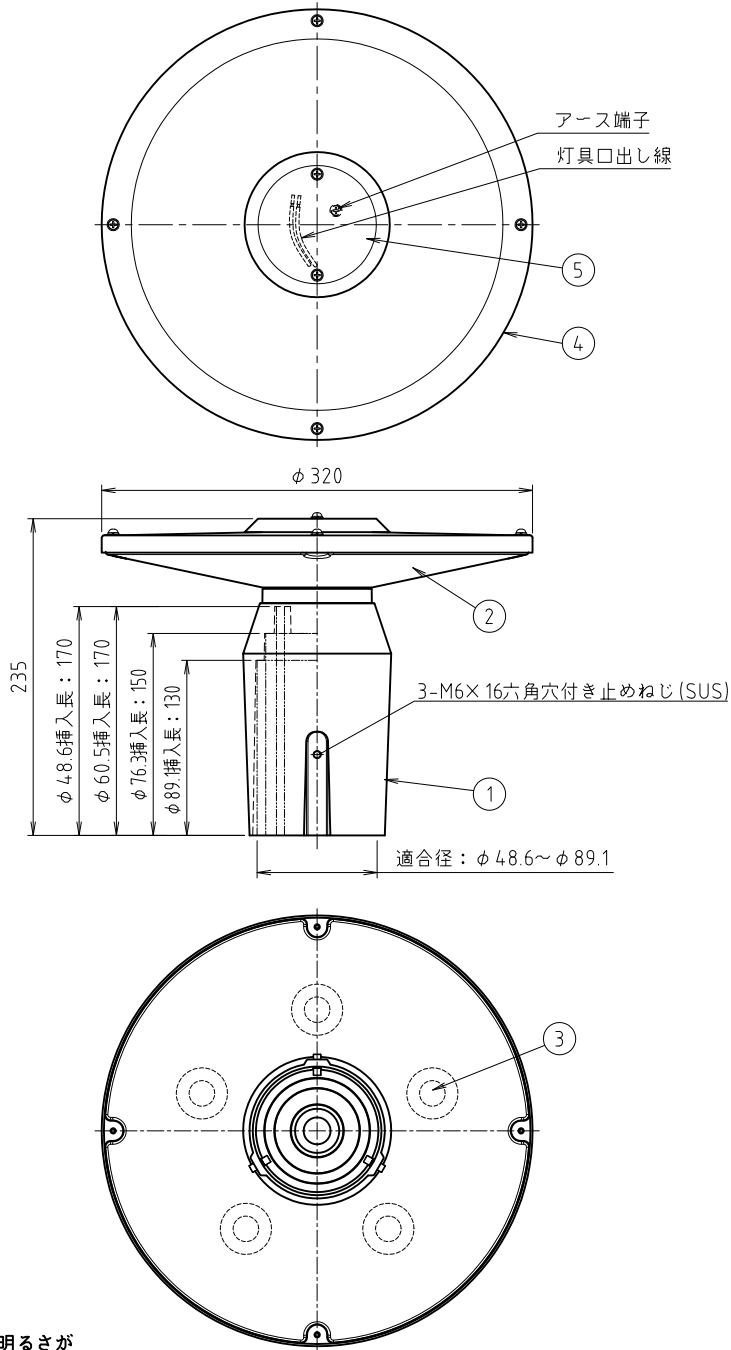


適合アダプタ
φ48.6×170
φ60.5×170
φ76.3×150
φ89.1×130

付属品 φ48.6、φ60.5アダプタ用

 M6×30六角穴付き止めねじ
 (3本)

※アダプターがφ48.6、φ60.5の時は六角穴付き止めねじを取り替えてご使用ください。



仕様
 仕 上: ポリエステル粉体塗装
 塗 装 色: ダークグレー (GBN・N4近似)
 器具質量: 3.4kg(LED制御装置別)

※灯具-電源装置間の電線は付属されていません。別途ご用意ください。

特性表 (50/60Hz共用)	
光 色	昼白色タイプ
定格入力電圧	100V 200V
定格消費電力	92.8W 91.0W
定格入力電流	0.93A 0.47A
定格入力容量	93.2VA 94.0VA
エネルギー消費効率	109.9 Lm/W
定格器具光束	10,200 Lm
相関色温度	5,000K
平均演色評価数	Ra:70
LEDモジュールの寿命	※60,000時間 (L70)
調光制御	不可

※エネルギー消費効率は定格入力電圧100V時の値です。
 ※定格寿命は保証値ではありません。使用環境により異なります。

- 安全上のご注意**
- 腐食性ガスが多い場所では使用しないでください。
 - 振動の激しい場所では使用しないでください。
 - 湿気が多い場所には使用しないでください。
 - 積雪が多い地域では使用しないでください。
(使用される場合は必ず除雪を行ってください。)
 - 海岸などの塩害地域でのご使用は別途ご相談ください。
 - 周囲温度が-20℃~35℃の範囲で使用してください。
 - 風速60m/sを超える場所では使用しないでください。
 - 専用LED制御装置と組み合わせてご使用してください。
 - 表示された電源電圧・周波数以外では使用しないでください。
 - 器具を安全に使用して頂くため、取扱説明書をご覧ください。

6	蓋	SUS t1.0	1	塗装
5	蓋	鋼板 t1.6	1	塗装
4	笠	鋼板 t1.6	1	塗装
3	LED	組立品	5	昼白色
2	カバー	アクリル	1	透明(拡散)
1	ホルダー	ADC12	1	塗装
番号	部品名	材質	数	備考
Nd	DESIGNATION	MATERIAL	Qty	NOTES

承認 APPROVED BY	検閲 CHECKED BY	設計 DESIGNED BY	製図 DRAWN BY	名称 TITLE
岸上	北村	目崎	目崎	LED街路灯 (HF400W相当)
INABA 株式会社 因幡電機製作所 INABA ELECTRIC WORK CO., LTD.				図面番号 DRAWING NO. E-20050011A
尺度 SCALE 1/4				型式 MODEL LP-2116A-88N
単位 UNITS mm				

• LEDにはバラツキがあるため、光色及び明るさが各素子ごとに異なることがあります。予めご了承願います。