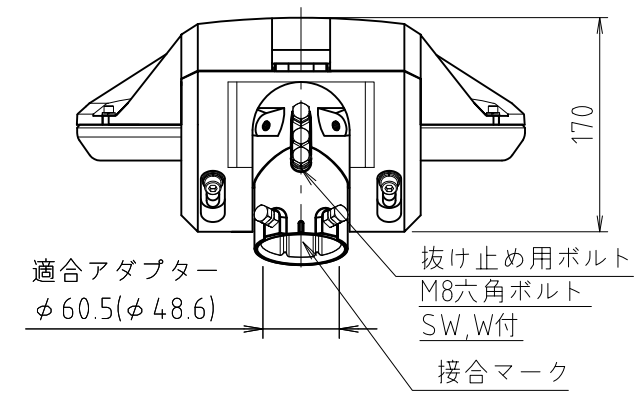
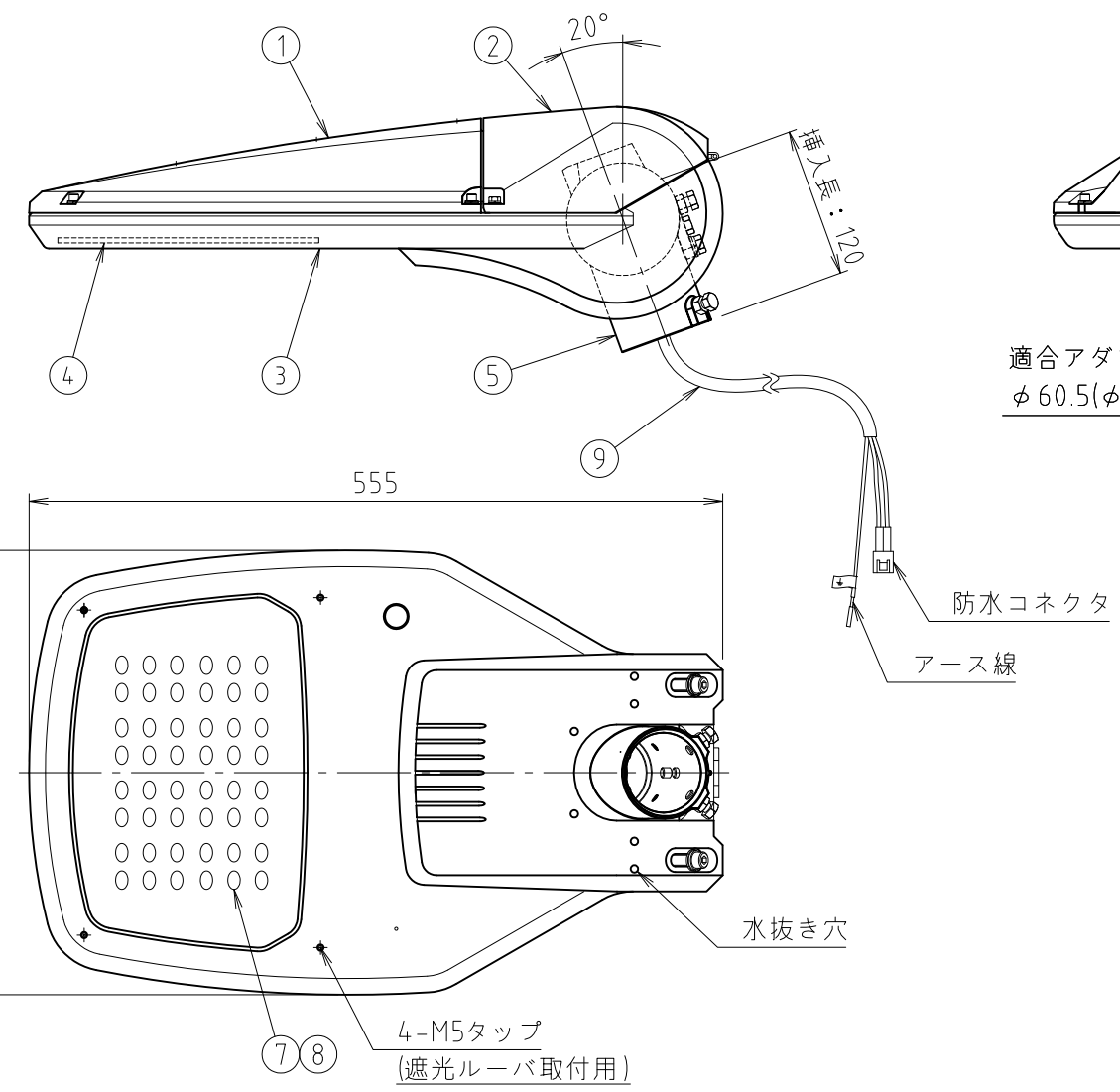
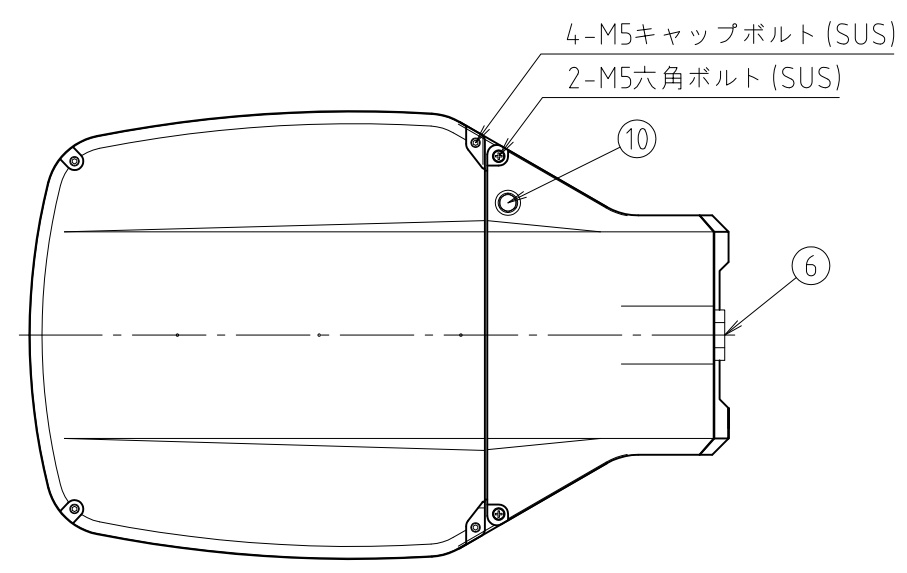


ポールアダプター加工図

注1) 挿入長が100mm未満のアダプターには使用できません。別途ご相談ください。
 注2) アダプターがφ48.6の時は、φ48.6用付属ボルトに取り替えてご使用ください。



安全に関するご注意	
<ul style="list-style-type: none"> 腐食性ガスが多い場所では使用しないでください。 振動の激しい場所では使用しないでください。 湿気の多い場所では使用しないでください。 器具に新雪1mに相当する積雪、氷結の恐れがある場所には使用出来ません。これに相当する場所で使用する場合は、雪・氷の除去を行う必要があります。 海岸などの塩害地域でのご使用は別途ご相談ください。 周囲温度が-20℃~35℃の範囲で使用してください。 風速60m/sを超える場所では使用しないでください。 器具を安全に使用して頂くため、取扱説明書をご覧ください。 	
ガイドラインタイプ	U
違電協器具形式	KCE070-2C

10	落下防止ワイヤー固定ボルト	SUS	1	M8六角ボルト
9	電源線	VCT	1	0.75sq-3C
8	LEDモジュール	組立品	4	昼白色LED
7	レンズ	樹脂	4	
6	蝶番	SUS	1	
5	ポール受け	ADC	1	塗装
4	下面カバー	強化ガラス	1	t4.0透明
3	本体	ADC	1	塗装
2	可動蓋	ADC	1	塗装
1	固定蓋	ADC	1	塗装
番号	部品名	材質	数	備考
No.	DESIGNATION	MATERIAL	Qty	NOTES

基本性能		
仕上	ポリエステル粉体塗装	
塗装色	シルバーメタリック	
受圧面積	正面	0.06m ²
	側面	0.06m ²
重量	8.5kg	
電線長(器具外)	12.0m	

※本器具には落下防止ワイヤーは付属されておりません。別途お問い合わせください。
 ※LED素子にはバラツキがあるため、光色及び明るさが異なることがあります。予めご了承ください。
 ※定格寿命は保証値ではありません。使用環境により異なります。

承認 APPROVED BY	検図 CHECKED BY	設計 DESIGNED BY	製図 DRAWN BY
舞永	新田	竹川	竹川
INABA 株式会社 因幡電機製作所 INABA ELECTRIC WORK CO., LTD.			

名称 TITLE	LEDIX WAY	
	マルチLED道路灯	
尺度 SCALE	1/6	
図面番号 DRAWING NO.	ES-22050506A	型式 MODEL
		LW-6802CC-20